

FILTRE zSTRA



Corps matière	Pression nominale	Diamètre nominale	Température maxi
A Fonte grise	A 6 bar	DN 15-200	300°C*
	C 16 bar	DN 15-400	300°C*
C Fonte à graphite sphéroïdal	C 16 bar	DN 15-300	350°C*
	D 25 bar	DN 15-200	350°C*
F Acier moulé	E 40 bar	DN 15-200	450°C*
I Acier inoxydable	E 40 bar	DN 15-200	400°C*

* pour les versions époxy max.température 80 ° C



suivant la directive équipement sous pression 2014/68/UE
marquage CE pour DN≥32

CARACTÉRISTIQUES

- tamis de filtre en acier inoxydable (à partir de DN 50 avec anneau de renforcement, de DN 150 avec un panier de renforcement)
- boîtier compact
- respect de l'environnement
- nettoyage du tamis sans retrait du réseau
- face-à-face dimension selon DIN EN 558, série 1
- brides percées selon la norme EN 1092-1 pour matériaux du corps F, I
- brides percées selon la norme EN 1092-2 pour matériaux du corps A,C
- étanchéité de la fermeture selon la norme EN – 12266-1

APPLICATION

industries



INDUSTRIE



SECTEUR NAVAL



CHAUFFAGE



INDUSTRIE DE L'ÉNERGIE

médias



GLYCOL



EAU INDUSTRIELLE



HUILES CALOPORTEUSES



VAPEUR



AIR COMPRIMÉ



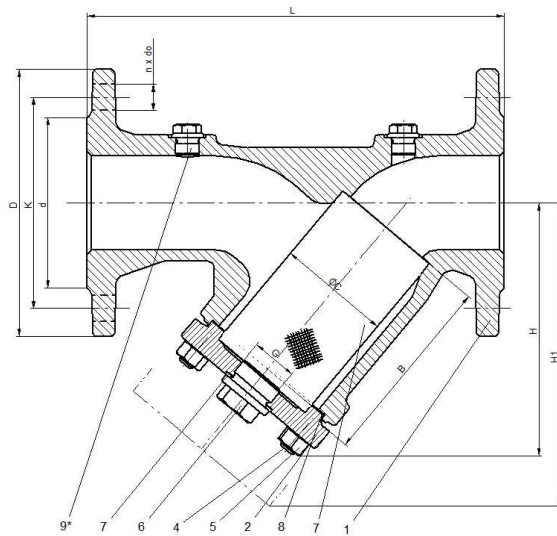
FLUIDES NEUTRES



HYDROGÈNE

FIG.821

MATÉRIAUX, DIMENSIONS



pièces remplaçables		Corps matière	A	C	F	I
	1	Corps	EN- GJL- 250 5.1301 (ex.JL 1040)	EN-GJS-400-18-LT 5.3103 (ex.JS 1025)	GP240GH 1.0619	G-X5CrNiMo19-11-2 1.4408
	2	Chapeau	EN- GJL- 250 5.1301 (ex.JL 1040)	EN-GJS-400-18-LT 5.3103 (ex.JS 1025)	GP240GH 1.0619	G-X5CrNiMo19-11-2 1.4408
X	3	Tamis	X5CrNi 18-10 1.4301			
	3.1	Panier de support	X5CrNi 18-10 1.4301 pour DN ≥ 150			
	4	Goujon	5.6-A3A	A2-70	25CrMo4	A4-70
	5	Ecrou	5-A3A	A2-70	25CrMo4	A4-70
	6	Bouchon de purge	C35E			A2
	7	Joint de bouchon	A4 1.4571			
X	8	Joint de chapeau	CrNiSt – Graphit			
	9	Bouchon **, **	C35E			A2
		Température maxi	300°C	350°C	450°C	400°C

* La position du bouchon ne se réfère pas à PN6

** Les bouchons en option

DN	15	20	25	32	40	50	65	80	100	125	150	200	250	300	350	400	
L (mm)	130	150	160	180	200	230	290	310	350	400	480	600	730	850	980	1100	
H (mm)	90	100	115	135	150	160	180	215	240	280	330	405	540	680	755	835	
H1 (mm)	135	160	180	215	240	250	285	330	395	455	525	650	870	1110	1250	1370	
G (cale)	3/8	3/8	3/4	3/4	1	1	1	1	1 1/2	1 1/2	1 1/2	1 1/2	1 1/2	1 1/2	1 1/2	1 1/2	
C (mm)	23	28	36	42	50	61,5	78,5	89,5	109,5	137,5	160	210	258	308	365	415	
B (mm)	56	68	82	98	114	119	134	149	169	199	224	284	434	555	640	695	
Poids (kg)																	
821	PN6	2,2	2,8	3,9	5,7	7,3	8,4	13,5	17,7	25,3	37,5	49,0	98,0	-	-	-	-
	PN16	2,6	3,0	4,3	6,8	9,0	11,0	14,6	18,6	27,0	38,5	54,5	110,0	165,0	285,0	373,0	540,0
	PN25	2,6	3,0	4,3	6,8	9,0	11,0	16,8	19,5	29,6	42,5	56,0	110,0	-	-	-	-
	PN40	2,7	3,6	4,5	6,3	8,7	11,0	18,5	23,5	33,0	54,0	75,0	137,0	-	-	-	-

Informations données à titre indicatif et sous réserve de modifications éventuelles.

Édition 09/2023

ZETKAMA Sp. z o.o.
Ul. 3 Maja 12
PL 57-410 Ścinawka Średnia

Tel. +48 74 8652 196
Tel. +48 74 8652 111
Fax +48 74 8652 199

E-mail export@zetkama.com.pl
www.zetkama.fr

RELATION ENTRE LA TEMPÉRATURE ET LA PRESSION

Selon EN 1092-2	PN				-10°C±120°C	150°C	200°C	250°C	300°C	350°C	400°C	450°C
EN-GJL-250	6	bar	-----	---	6	5,4	4,8	4,2	3,6	---	---	---
	16		-----	---	16	14,4	12,8	11,2	9,6	---	---	---
EN-GJS-400-18 LT	16		-----	---	16	15,5	14,7	13,9	12,8	11,2	---	---
	25		-----	---	25	24,3	23	21,8	20	17,5	---	---
Selon EN 1092-1			-40°÷<-10°C	-10°C±50°C	100°C	150°C	200°C	250°C	300°C	350°C	400°C	450°C
GP240GH	40	bar	30	40	37,1	35,2	33,3	30,4	27,6	25,7	23,8	13,1
Selon EN 1092-1				-60°÷<-10°C	-10°C±100°C	150°C	200°C	250°C	300°C	350°C	400°C	450°C
G-X5CrNiMo19-11-2	40	bar		40	40	36,3	33,7	31,8	29,7	28,5	27,4	---

BRIDES DIMENSION SELON PN-EN 1092-1/-2

DN		15	20	25	32	40	50	65	80	100	125	150	200	250	300	350	400
PN6	D (mm)	80	90	100	120	130	140	160	190	210	240	265	320	---	---	---	---
	K (mm)	55	65	75	90	100	110	130	150	170	200	225	280	---	---	---	---
	nxd (mm)	4x11	4x11	4x11	4x14	4x14	4x14	4x14	4x14	4x19	4x19	8x19	8x19	8x19	---	---	---
PN16	D (mm)	95	105	115	140	150	165	185	200	220	250	285	340	405	460	520	580
	K (mm)	65	75	85	100	110	125	145	160	180	210	240	295	355	410	470	525
	nxd (mm)	4x14	4x14	4x14	4x19	4x19	4x19	4x19	8x19	8x19	8x19	8x23	12x23	12x28	12x28	16x28	16x31
PN25	D (mm)	95	105	115	140	150	165	185	200	235	270	300	360	-----	-----	-----	-----
	K (mm)	65	75	85	100	110	125	145	160	190	220	250	310	-----	-----	-----	-----
	nxd (mm)	4x14	4x14	4x14	4x19	4x19	4x19	8x19	8x19	8x23	8x28	8x28	12x28	-----	-----	-----	-----
PN40	D (mm)	95	105	115	140	150	165	185	200	235	270	300	375	-----	-----	-----	-----
	K (mm)	65	75	85	100	110	125	145	160	190	220	250	320	-----	-----	-----	-----
	nxd (mm)	4x14	4x14	4x14	4x18	4x18	4x18	8x18	8x18	8x22	8x26	8x26	12x30	-----	-----	-----	-----

TAMIS

Tamis	Type	DN	Maille	Nombre de mailles/cm2	Type
Standard	F45	10-50	1,0	45	50
	F28	65-80	1,25	28	49
	F15	100-400	1,6	15	43
Autres types	TamisF100 (0,6), F200 (0,5), F300 (0,4), F400 (0,32), F600 (0,25)				

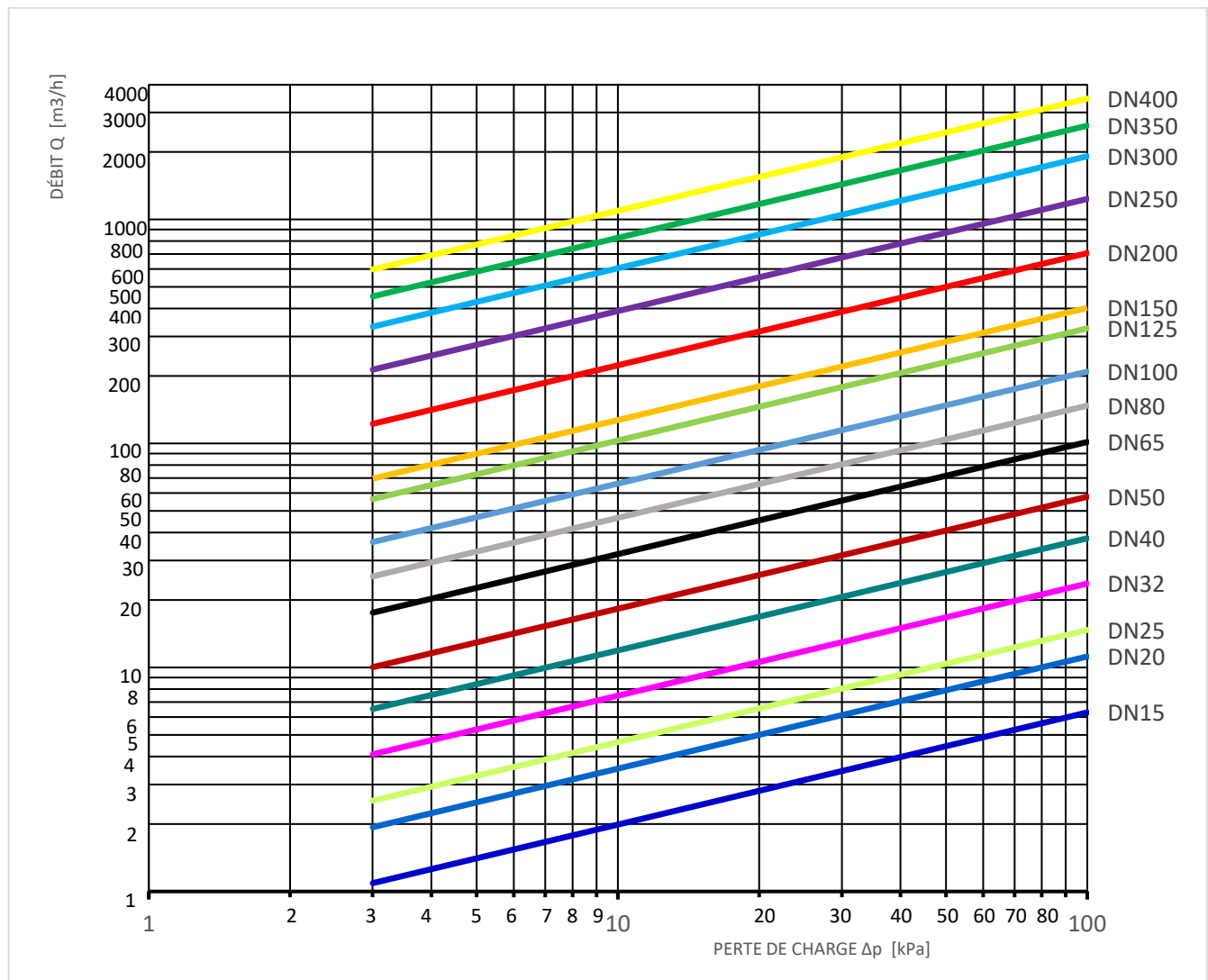
* type avec cartouche magnétique sur demande

FIG.821



CARACTÉRISTIQUE HYDRAULIQUE

DN	15	20	25	32	40	50	65	80	100	125	150	200	250	300	350	400
Tamis	Kv sr. [m ³ /h]															
Standard	6,3	11,2	14,7	23,7	37,7	57,9	101,5	147,4	209,6	326,2	403,0	707,0	1234,4	1916,2	2621,4	3460,3
F100 (0,63)	6,2	9,6	14,2	23,1	36,6	53,7	95,1	137,1	206,4	268,8	401,4	706,7	1229,4	1902,4	2611,0	3438,4
F200 (0,50)	6,2	9,5	14,1	23,0	35,6	53,0	92,7	133,4	202,7	314,3	462,3	811,0	1375,1	2133,1	2885,4	3747,0
F300 (0,40)	6,1	9,3	13,5	22,1	33,4	49,8	86,0	121,2	183,5	284,3	420,3	738,3	1274,3	2021,6	2698,8	3545,0
F400 (0,32)	6,0	9,1	13,2	21,7	33,4	48,5	82,9	115,9	173,7	268,8	401,4	706,7	1229,4	1902,4	2611,0	3438,4
F600 (0,25)	6,0	9,1	13,0	21,7	33,3	48,4	82,6	115,9	173,1	266,8	397,9	701,2	1225,0	1892,1	2606,8	3433,9



Informations données à titre indicatif et sous réserve de modifications éventuelles.

Édition 09/2023

ZETKAMA Sp. z o.o.
Ul. 3 Maja 12
PL 57-410 Ścinawka Średnia

Tel. +48 74 8652 196
Tel. +48 74 8652 111
Fax +48 74 8652 199

E-mail export@zetkama.com.pl
www.zetkama.fr

INDICATEUR DE POLLUTION DU FILTRE WZF-100

WZF 100 - indicateur de pollution du filtre dont le principe de fonctionnement est fondé sur la mesure de différence de pression avant et après le filtre. La mesure est effectuée par le capteur de champ magnétique qui mesure le déplacement de l'aimant placé sur le piston du capteur.

L'indicateur est disponible en version avec alimentation par batterie et avec sortie et alimentation par boucle de courant 4-20 mA.

L'affichage de l'état de pollution est réalisé à l'aide d'un écran composé de voyants à LED : deux voyants verts, deux voyants oranges et un voyant rouge. De plus, le voyant bleu indique que le dispositif est sous tension.

Paramètres du capteur

Température ambiante de -20°C à 70°C

Température du fluide 120 °C

Fluide – eau froide et chaude, agents neutres

Plage de mesure de pression différentielle de 0 bar à 1,2 bar

Pression statique maximale 16 bar

Alimentation externe et par boucle de courant 16÷32 V DC

Degré de protection IP 66



INDICATEUR DE POLLUTION DU FILTRE WZF-100

Faites attention à ce que le sens du débit sur l'indicateur et sur le filtre se recouvrent. Pour monter l'indicateur, commander un filtre aveuglé avec des bouchons G1/4".



Manière d'installer l'indicateur sur le filtre.

Accessoires disponibles :

1. Tuyau de raccordement pour chaque diamètre DN
2. Raccord de réduction zG1/4" / wM10 x 1

Plus de données dans le mode d'emploi.

TYPES

Figure	Corps matière	Diamètre nominale	Pression nominale	Type
821	A Fonte grise EN-GJL-250	15-50 mm	A 6 bar	maillage 1,00 mm, 45 mailles/cm ² 50
		65-80 mm	A 6 bar	maillage 1,25 mm, 28 mailles/cm ² 49
		100-200 mm	A 6 bar	maillage 1,60 mm, 15 mailles/cm ² 43
		15-200 mm	A 6 bar	maillage 0,63 mm, 100 mailles/cm ² 44
		15-200 mm	A 6 bar	maillage 0,50 mm, 200 mailles/cm ² 45
		15-200 mm	A 6 bar	maillage 0,40 mm, 300 mailles/cm ² 46
		15-200 mm	A 6 bar	maillage 0,32 mm, 400 mailles/cm ² 47
		15-200 mm	A 6 bar	maillage 0,25 mm, 600 mailles/cm ² 48
		15-50 mm	C 16 bar	maillage 1,00 mm, 45 mailles/cm ² 50
		65-80 mm	C 16 bar	maillage 1,25 mm, 28 mailles/cm ² 49
		100-400 mm	C 16 bar	maillage 1,60 mm, 15 mailles/cm ² 43
		15-400 mm	C 16 bar	maillage 0,63 mm, 100 mailles/cm ² 44
		15-400 mm	C 16 bar	maillage 0,50 mm, 200 mailles/cm ² 45
		15-400 mm	C 16 bar	maillage 0,40 mm, 300 mailles/cm ² 46
		15-400 mm	C 16 bar	maillage 0,32 mm, 400 mailles/cm ² 47
		15-400 mm	C 16 bar	maillage 0,25 mm, 600 mailles/cm ² 48
		15-50 mm	C 16 bar	maillage 1,00 mm, 45 mailles/cm ² , avec tamis magnétique 70
		65-80 mm	C 16 bar	maillage 1,25 mm, 28 mailles/cm ² , avec tamis magnétique 69
		100-400 mm	C 16 bar	maillage 1,60 mm, 15 mailles/cm ² , avec tamis magnétique 63
		15-50 mm	C 16 bar	maillage 1,00 mm, 45 mailles/cm ² , peinture époxy 50-D

Informations données à titre indicatif et sous réserve de modifications éventuelles.

Édition 09/2023

FIG.821



	65-80 mm		C 16 bar		49-D maille 1,25 mm, 28 mailles/cm ² , peinture époxy
	100-400 mm		C 16 bar		43-D maille 1,60 mm, 15 mailles/cm ² , peinture époxy
	15-400 mm		C 16 bar		44-D maille 0,63 mm, 100 mailles/cm ² , peinture époxy
	15-400 mm		C 16 bar		45-D maille 0,50 mm, 200 mailles/cm ² , peinture époxy
	15-400 mm		C 16 bar		46-D maille 0,40 mm, 300 mailles/cm ² , peinture époxy
	15-400 mm		C 16 bar		47-D maille 0,32 mm, 400 mailles/cm ² , peinture époxy
	15-400 mm		C 16 bar		48-D maille 0,25 mm, 600 mailles/cm ² , peinture époxy
821		C Fonte à graphite sphéroïdal EN-GJS-400-18-LT			
	15-50 mm		C 16 bar		50 maille 1,00 mm, 45 mailles/cm ²
	65-80 mm		C 16 bar		49 maille 1,25 mm, 28 mailles/cm ²
	100-300 mm		C 16 bar		43 maille 1,60 mm, 15 mailles/cm ²
	15-300 mm		C 16 bar		44 maille 0,63 mm, 100 mailles/cm ²
	15-300 mm		C 16 bar		45 maille 0,50 mm, 200 mailles/cm ²
	15-300 mm		C 16 bar		46 maille 0,40 mm, 300 mailles/cm ²
	15-300 mm		C 16 bar		47 maille 0,32 mm, 400 mailles/cm ²
	15-300 mm		C 16 bar		48 maille 0,25 mm, 600 mailles/cm ²
	15-50 mm		D 25 bar		50 maille 1,00 mm, 45 mailles/cm ²
	65-80 mm		D 25 bar		49 maille 1,25 mm, 28 mailles/cm ²
	100-200 mm		D 25 bar		43 maille 1,60 mm, 15 mailles/cm ²
	15-200 mm		D 25 bar		44 maille 0,63 mm, 100 mailles/cm ²
	15-200 mm		D 25 bar		45 maille 0,50 mm, 200 mailles/cm ²
	15-200 mm		D 25 bar		46 maille 0,40 mm, 300 mailles/cm ²
	15-200 mm		D 25 bar		47 maille 0,32 mm, 400 mailles/cm ²

Informations données à titre indicatif et sous réserve de modifications éventuelles.

Édition 09/2023

ZETKAMA Sp. z o.o.
Ul. 3 Maja 12
PL 57-410 Ścinawka Średnia

Tel. +48 74 8652 196
Tel. +48 74 8652 111
Fax +48 74 8652 199

E-mail export@zetskama.com.pl
www.zetskama.fr

FIG.821



821	F Acier moulé GP240GH	15-200 mm	D 25 bar	maillage 0,25 mm, 600 mailles/cm ²	48
		15-50 mm	E 40 bar	maillage 1,00 mm, 45 mailles/cm ²	50
		65-80 mm	E 40 bar	maillage 1,25 mm, 28 mailles/cm ²	49
		100-200 mm	E 40 bar	maillage 1,60 mm, 15 mailles/cm ²	43
		15-200 mm	E 40 bar	maillage 0,63 mm, 100 mailles/cm ²	44
		15-200 mm	E 40 bar	maillage 0,50 mm, 200 mailles/cm ²	45
		15-200 mm	E 40 bar	maillage 0,40 mm, 300 mailles/cm ²	46
		15-200 mm	E 40 bar	maillage 0,32 mm, 400 mailles/cm ²	47
		15-200 mm	E 40 bar	maillage 0,25 mm, 600 mailles/cm ²	48
821	I Acier inoxydable G-X5CrNiMo19-11-2	15-50 mm	E 40 bar	maillage 1,00 mm, 45 mailles/cm ²	50
		65-80 mm	E 40 bar	maillage 1,25 mm, 28 mailles/cm ²	49
		100-200 mm	E 40 bar	maillage 1,60 mm, 15 mailles/cm ²	43
		15-200 mm	E 40 bar	maillage 0,63 mm, 100 mailles/cm ²	44
		15-200 mm	E 40 bar	maillage 0,50 mm, 200 mailles/cm ²	45
		15-200 mm	E 40 bar	maillage 0,40 mm, 300 mailles/cm ²	46
		15-200 mm	E 40 bar	maillage 0,32 mm, 400 mailles/cm ²	47
		15-200 mm	E 40 bar	maillage 0,25 mm, 600 mailles/cm ²	48
		15-50 mm	E 40 bar	maillage 1,00 mm, 45 mailles/cm ² , exécution pour l'hydrogène	50-H
		65-80 mm	E 40 bar	maillage 1,25 mm, 28 mailles/cm ² , exécution pour l'hydrogène	49-H
		100-200 mm	E 40 bar	maillage 1,60 mm, 15 mailles/cm ² , exécution pour l'hydrogène	43-H
		15-200 mm	E 40 bar	maillage 0,63 mm, 100 mailles/cm ² , exécution pour l'hydrogène	44-H
		15-200 mm	E 40 bar	maillage 0,50 mm, 200 mailles/cm ² , exécution pour l'hydrogène	45-H

Informations données à titre indicatif et sous réserve de modifications éventuelles.

Édition 09/2023

ZETKAMA Sp. z o.o.
Ul. 3 Maja 12
PL 57-410 Ścinawka Średnia

Tel. +48 74 8652 196
Tel. +48 74 8652 111
Fax +48 74 8652 199

E-mail export@zetskama.com.pl
www.zetskama.fr

FIG.821



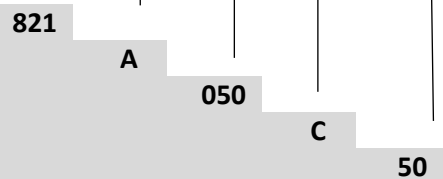
15-200 mm	E 40 bar	46-H maille 0,40 mm, 300 mailles/cm ² , exécution pour l'hydrogène
15-200 mm	E 40 bar	47-H maille 0,32 mm, 400 mailles/cm ² , exécution pour l'hydrogène
15-200 mm	E 40 bar	48-H maille 0,25 mm, 600 mailles/cm ² , exécution pour l'hydrogène

COMMANDE

Figure	Corps matière	Diamètre nominale	Pression nominale	Type
821	A Fonte grise EN-GJL-250	15-50 mm	A 6 bar	50 maille 1,00 mm, 45 mailles/cm ²

Exemple de commande par index

821 A 050 C 50



821
Filtre, raccordement à brides, forme équerre
A
Fonte grise EN-GJL-250
050
Diamètre nominale (mm)
C
Pression nominale PN 16
50
Maille 1,00 mm, 45 mailles/cm²