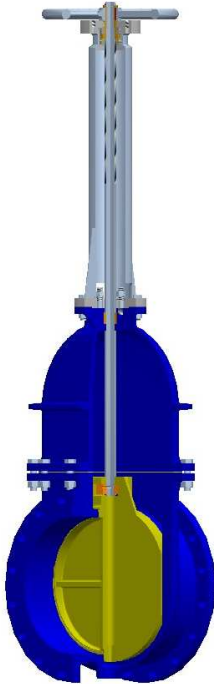



**VANNE À OPERCULE PLAT AVEC LA TIGE MONTANTE zGAT**


Corps matière	Pression nominale	Diamètre nominale	Température maxi	Ex. index
A Fonte grise	N 4,0 bar	400 - 500	120°C	021
	M 2,5 bar	600		
	L 1,6 bar	800		
	K 1,0 bar	1000 - 1400		
B Fonte à graphite sphéroïdal	N 4,0 bar	400 - 500	120°C	021
	M 2,5 bar	600		
	L 1,6 bar	800		
	K 1,0 bar	1000 - 1400		

**CE 0343**
**CARACTÉRISTIQUES**

- longueur de construction selon EN 558-1 PN FTF N.14
- brides de vannes avec surfaces d'étanchéité B1 sont forés selon PN EN 1092-2  
- pour DN 400-1000 sur PN10,  
- pour DN 1200-1400 sur PN2,5
- volant de manoeuvre peut être assemblé directement sur la vanne ou sur la tige (type de tige de rallonge) selon le lieu de construction de la vanne à opercule
- vanne à opercule avec le volant de manoeuvre peut être adapté au actionneur électrique sur demande

**APPLICATION \***

\* Toutes les applications ne sont pas adaptés pour tous les types.



médias

FLUIDES NEUTRES

EAUX USÉES

GAZ

EAU INDUSTRIELLE

AIR COMPRIMÉ

Informations données à titre indicatif et sous réserve de modifications éventuelles.

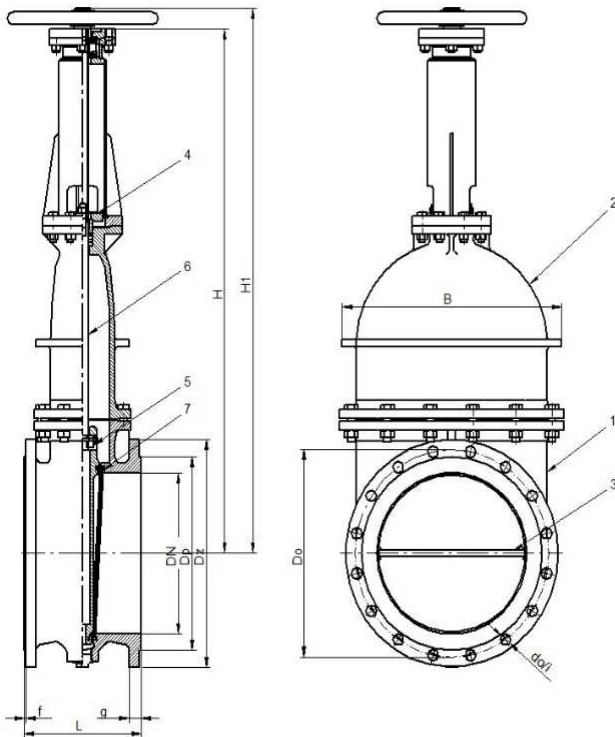
Édition 01/2024

 ZETKAMA Sp. z o.o.  
 Ul. 3 Maja 12  
 PL 57-410 Ścinawka Średnia

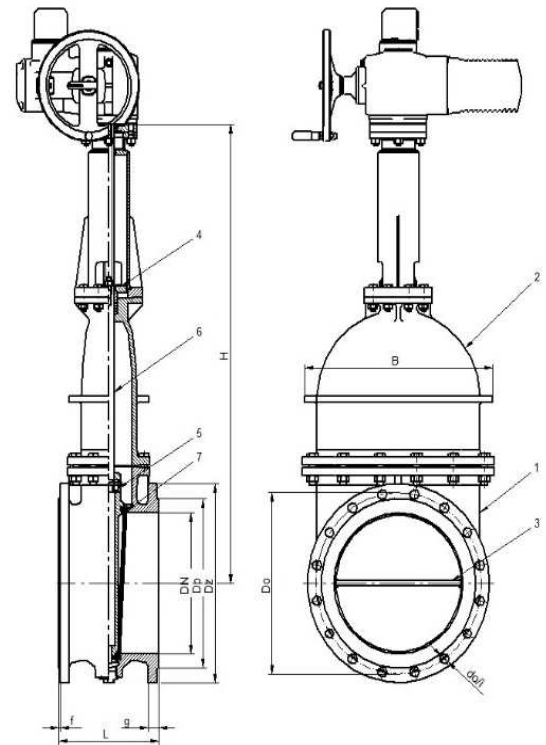
 Tel. +48 74 8652 196  
 Tel. +48 74 8652 111  
 Fax +48 74 8652 199

 E-mail export@zetkama.com.pl  
 www.zetkama.fr

MATÉRIAUX, DIMENSIONS



Type: 51, 53



Type: 55, 57

	Corps matière	A	B
	Type	51, 53, 55, 57	
1	Corps	EN-GJL-250 5.1301	EN-GJS-400-15 5.3106
2	Chapeau	EN-GJL-250 5.1301	EN-GJS-400-15 5.3106
3	Opércule	EN-GJL-250 5.1301	EN-GJS-400-15 5.3106
4	Presse-étoupe	EN-GJL-250/S235JR 5.1301/1.0037	
5	Ecrou de la tige	EN-GJL-500-7/S235JR 5.3200/1.0037	
6	Tige de manoeuvre	X20Cr13 1.4021	
7	Étanchéité	EN-GJS-400-15 5.3106	
Température maxi		120°C	

Informations données à titre indicatif et sous réserve de modifications éventuelles.

Édition 01/2024

ZETKAMA Sp. z o.o.  
Ul. 3 Maja 12  
PL 57-410 Ścinawka Średnia

Tel. +48 74 8652 196  
Tel. +48 74 8652 111  
Fax +48 74 8652 199

E-mail export@zetskama.com.pl  
www.zetskama.fr

Corps matière	Type	A, B						
DN		400	500	600	800	1000	1200	1400
L (mm)	51, 53, 55, 57	310	350	390	470	550	630	710
H (mm)		1270	1635	1885	2600	3095	3730	4325
H1 (mm)		1715	2185	2545	3438	4145	5000	5845
D <sub>z</sub> (mm)		565	670	780	1015	1230	1375	1575
D <sub>0</sub> (mm)		515	620	728	950	1160	1320	1520
d <sub>0</sub> /i (mm)		28/16	28/20	31/20	33/24	36/28	30/32	30/36
D <sub>p</sub> (mm)		480	582	682	905	1110	1280	1480
F (mm)		4	4	5	5	5	5	5
g (mm)		32	34	36	44	50	40	44
B (mm)		597	733	860	1122	1322	1570	1796
D <sub>k</sub> (mm)		400	400	400	800	800	1000	1000
Couple (Nm)		200	250	300	470	800	1060	1710
No de tours		62	71	91	100	125	120	140
Pression de service maximale admissible (bar)		4,0	4,0	2,5	1,6	1,0	1,0	1,0
Poids (kg)		276,0	430,0	620,0	1360,0	2235,0	3620,0	5760,0

**NOTE**

- Sur demande de client - les vannes à opercule appliquées pour l'eau et d'autres liquides non dangereux (catégorie SEP), dans la gamme de DN 800 ÷ 1400 peuvent être exécutés sur PS 2,5 bar(g), sans confirmation de la conformité avec PN-EN 1171.

On confirme l'exécution des vannes à opercule selon les spécifications techniques du producteur: WTWiO n° 2/2007

**TYPES**

Figure	Corps matière	Diamètre nominale	Pression nominale	Type
021	A Fonte grise EN-GJL-250	400-500	N 4 bar	51 type sans bypass avec volant; joint fonte/fonte
				53 type sans bypass avec volant sur la tige; joint fonte/fonte
				55 type sans bypass pour l'actionneur électrique; joint fonte/fonte
				57 type sans bypass pour l'actionneur électrique sur la tige; joint fonte/fonte
		600	M 2,5 bar	51, 53, 55, 57
		800	L 1,6 bar	51, 53, 55, 57
		1000-1400	K 1,0 bar	51, 53, 55, 57

Informations données à titre indicatif et sous réserve de modifications éventuelles.

Édition 01/2024

**FIG.021**

021	B Fonte à graphite sphéroïdal EN-GJS-400-15	400-500	N 4 bar	51, 53, 55, 57
		600	M 2,5 bar	51, 53, 55, 57
		800	L 1,6 bar	51, 53, 55, 57
		1000-1400	K 1,0 bar	51, 53, 55, 57

**COMMANDE**

Figure	Corps matière	Diamètre nominale	Pression nominale	Type
021	A Fonte grise EN-GJL-250	800	L 1,6 bar	51

**Exemple de commande par index**

021 A 800 L 51

Vanne à opercule plat, raccordement à brides, forme droit  
 Fonte grise EN-GJL-250  
 Diamètre nominale (mm)  
 Pression nominale PN 1,6  
 Type sans bypass avec volant, joint fonte/fonte

021 A 800 L 51