


CLAPET ANTI RETOUR zCHE


Corps matière	Pression nominale	Diamètre nominale	Température maxi
D Fonte à graphite sphéroïdal	C 16 bar B 10 bar	DN 50-300 DN 350-500	70°C

CARACTÉRISTIQUES

- léger étranglement
- passage intégral
- autonettoyant
- silencieux
- installation horizontale et verticale

APPLICATION

industries



INDUSTRIE

médias



EAUX USÉES



EAU INDUSTRIELLE



FLUIDES NEUTRES

Informations données à titre indicatif et sous réserve de modifications éventuelles.

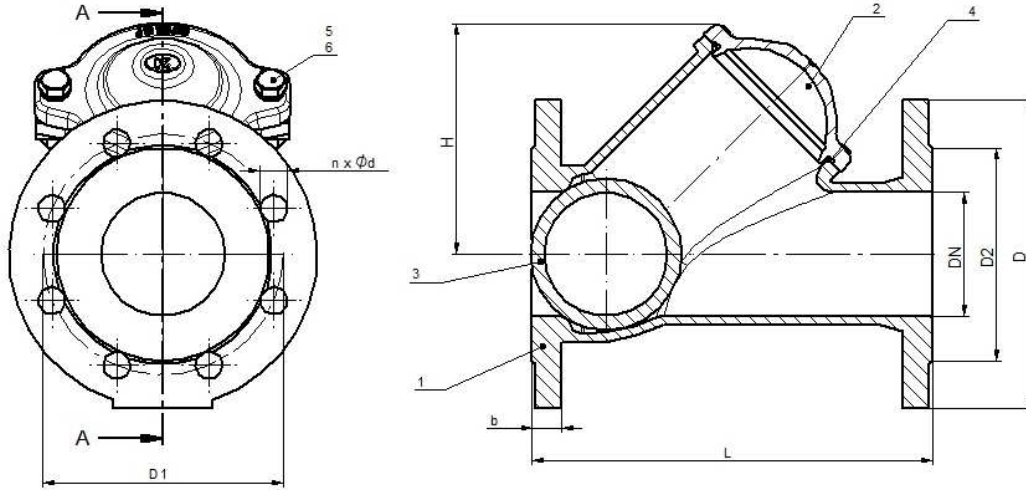
Édition 01/2018

ZETKAMA Sp. z o.o.
Ul. 3 Maja 12
PL 57-410 Ścinawka Średnia

Tel. +48 74 8652 196
Tel. +48 74 8652 111
Fax +48 74 8652 199

E-mail export@zetkama.com.pl
www.zetkama.fr

MATÉRIAUX, DIMENSIONS



	Corps matière	D
	Type	55
1	Corps	EN- GJS- 500-7 5.3200 (ex.JS 1050)
2	Chapeau	EN- GJS- 500-7 5.3200 (ex.JS 1050)
3	Boule	acier / NBR
4	Joint	NBR
5	Ecrou	AISI 304
6	Vis	AISI 304
Température maxi		70°C

DN		50	65	80	100	125	150	200	250	300	350	400	500
L (mm)		200	240	260	300	350	400	500	600	700	800	900	1150
D (mm)		165	185	200	220	250	285	340	405	460	520	580	715
EN1092-2- PN10	D1 (mm)	125	145	160	180	210	240	295	350	400	460	515	620
	D2 (mm)	99	118	132	156	184	211	266	319	370	429	480	582
	n-d (mm)	4-19	4-19	8-19	8-19	8-19	8-23	8-23	12-23	12-23	16-23	16-28	20-28
EN1092-2- PN16	D1 (mm)	125	145	160	180	210	240	295	355	410	-----	-----	-----
	D2 (mm)	99	118	132	156	184	211	266	319	370	-----	-----	-----
	n-d (mm)	4-19	4-19	8-19	8-19	8-19	8-23	12-23	12-28	12-28	-----	-----	-----
b (mm)		19	19	19	19	19	19	20	22	24,5	26,6	28	31,5
H (mm)		100	125	136	185	196	265	330	420	480	617	680	1180
K _{vs} (m³/h)		90	140	253	369	642	962	1990	3100	4100	5050	6500	7800
Poids (kg)		7,22	10,11	12,16	17,22	27,00	37,80	67,80	104,00	164,50	229,80	289,50	538,00

Informations données à titre indicatif et sous réserve de modifications éventuelles.

Édition 01/2018

ZETKAMA Sp. z o.o.
Ul. 3 Maja 12
PL 57-410 Ścinawka Średnia

Tel. +48 74 8652 196
Tel. +48 74 8652 111
Fax +48 74 8652 199

E-mail export@zetkama.com.pl
www.zetkama.fr

RELATION ENTRE LA TEMPÉRATURE ET LA PRESSION

Selon EN 1092-2	PN		-10°C÷70°C
EN-GJS-500-7	10	bar	10
	16		16

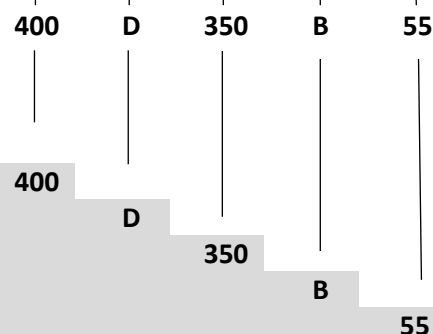
TYPES

Figure	Corps matière	Diamètre nominale	Pression nominale	Type
400	D Fonte à graphite sphéroïdal EN-GJS-500-7	50-300 mm	C 16 bar	55 boule d'acier revêtu de nitrile siège NBR/métal peinture époxy
		350-500 mm	B 10 bar	55 boule d'acier revêtu de nitrile siège NBR/métal peinture époxy

COMMANDE

Figure	Corps matière	Diamètre nominale	Pression nominale	Type
400	D Fonte à graphite sphéroïdal EN-GJS-500-7	350-500 mm	B 10 bar	55 boule d'acier revêtu de nitrile siège NBR/métal peinture époxy

Exemple de commande par index



Clapet anti retour, raccordement à brides, forme Y type
 Fonte à graphite sphéroïdal EN-GJS-500-7
 Diamètre nominale (mm)
 Pression nominale PN 10
 Boule d'acier revêtu de nitrile siège NBR/métal peinture époxy

Informations données à titre indicatif et sous réserve de modifications éventuelles.

Édition 01/2018