

VANNE PAPILLON zBUT



Corps matière	Pression nominale	Diamètre nominale	Température maxi
J Aluminium	B 10 bar	50-100	210°C*
	A 6 bar	125-200	
	J 2,5bar	250-600	

* La température maximale dépend des matériaux utilisés



suivant la directive équipement sous pression 2014/68/UE

CARACTÉRISTIQUES

- étanchéité élevée (classe A étanchéité selon la norme EN -12266 – 1)
- boîtier compact
- respect de l'environnement
- test selon la norme EN - 12266 - 1
- face-à-face dimension selon DIN EN 558, série 20
- époxyde RAAL 5002 150mq
- Siège EPDM/NBR/SILICONE/STEAM SILICONE/VITON/HYPALON/NEOPREN/FLUCAST
- Papillon FONTE DUCTILE / ACIER INOXYDABLE / ALUMINIUM / BRONZE ALUMINIUM / ACIER MOULÉ / DUPLEX/ SUPERDUPLEX

APPLICATION *

* Toutes les applications ne sont pas adaptés pour tous les types

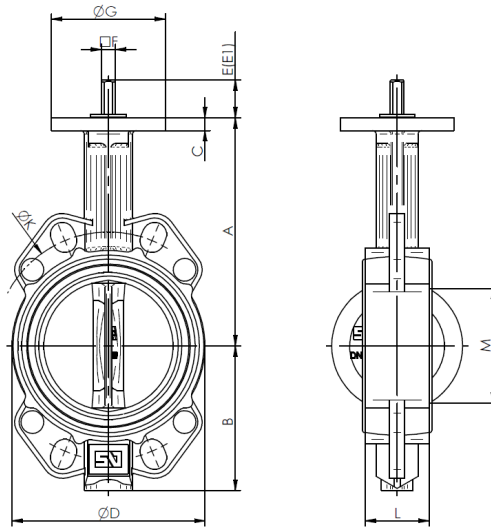
industries					
	INDUSTRIE	SECTEUR NAVAL	CHAUFFAGE	CLIMATISATION	INDUSTRIE ALIMENTAIRE
médiés					
	GLYCOL	EAU INDUSTRIELLE	HUILES CALOPORTEUSES	AIR COMPRIMÉ	FLUIDES NEUTRES

Informations données à titre indicatif et sous réserve de modifications éventuelles.

Édition 01/2018

MATÉRIAUX, DIMENSIONS

DN32-500



Corps matière		J		
Type	06	36	A6	
1	Corps	EN-AC 44100 G-ALSi12		
2	Papillon*	1.4408		
3	Siège **	EPDM		
4	Axe	1.4005		
Manoeuvre		axe libre	levier	vis sans fin
Température maxi		110°C		

* autres matériaux des papillons - sur demande

** autres matériaux des sièges - sur demande

DN	50	65	80	100	125	150	200	250	300	350	400	450	500	600
A (mm)	140	154	160	180	197	211	240	283	308	339	380	381	433	494
B (mm)	80	91	100	114	130	145	175	210	240	263	308	340	380	440
C (mm)	10	10	10	10	10	10	10	14	14	16	18	20	20	24
D (mm)	97	113	128	153	182	207	262	324	376	422	480	536	593	690
E (mm)	30	30	30	30	33	33	33	30	30	31	31	38	38	80
F (mm)	11	11	11	11	14	14	17	22	22	22	27	36	36	Ø60
G (mm)	90	90	90	90	90	90	90	130	130	160	160	190	210	210
K (mm) (PN10)	125	145	160	180	210	240	295	350	400	460	515	565	620	725
M (mm)	29	46	65	90	112	139	191	241	290	338	387	434	478	570
L (mm)	43	46	46	52	56	56	60	68	78	78	102	114	127	154
ISO	F-07	F-07	F-07	F-07	F-07	F-07	F-07	F-10	F-10	F-10	F-12	F-14	F-14	F-16
Poids (kg)	1,2	1,6	1,9	2,3	3,4	4,2	7,3	12,1	18,1	23,0	36,1	54,6	72,9	114

Informations données à titre indicatif et sous réserve de modifications éventuelles.

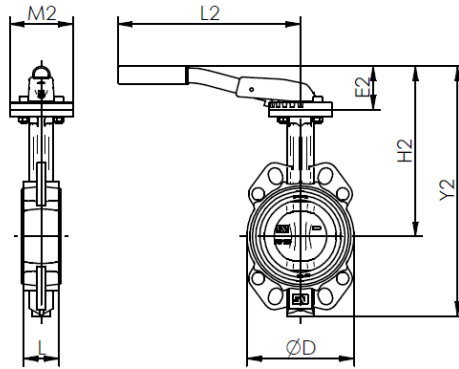
Édition 01/2018

ZETKAMA Sp. z o.o.
Ul. 3 Maja 12
PL 57-410 Ścinawka Średnia

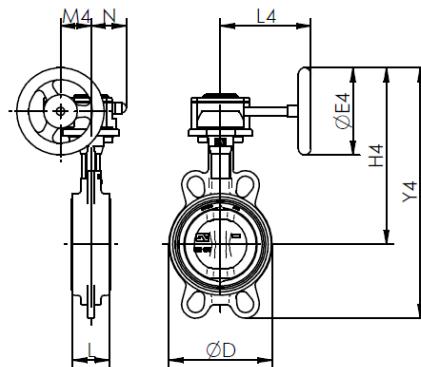
Tel. +48 74 8652 196
Tel. +48 74 8652 111
Fax +48 74 8652 199

E-mail export@zetkama.com.pl
www.zetkama.fr

FIG.496



N	50	65	80	100	125	150	200
D (mm)	96	112	128	152	182	207	262
L (mm)	43	46	46	52	56	56	60
E 2 (mm)	49	49	60	60	75	75	75
H 2 (mm)	189	203	220	240	272	286	315
Y 2 (mm)	269	294	320	354	402	431	490
L 2 (mm)	220	220	260	260	315	315	315
M 2(mm)	90	90	90	90	90	90	90
Poids (kg)	16	2,1	24	2,9	4,0	4,8	7,9



DN	D	L	E4	H4	Y4	L4	M4	N	Poids (kg)
50	96	43	125	228	308	129	43,5	50,5	2,4
65	112	46	125	242	333	129	43,5	50,5	2,9
80	128	46	125	248	348	129	43,5	50,5	3,2
100	152	52	125	268	382	129	43,5	50,5	3,6
125	182	56	160	302	432	135	43,5	50,5	4,9
150	207	56	160	316	461	135	43,5	50,5	5,6
200	262	60	200	370	545	152	52,5	59	9,9
250	324	68	250	442	652	222	61,5	70,5	15,7
300	376	78	250	468	708	222	61,5	70,5	21,0
350	422	78	250	498	762	222	61,5	70,5	26,7
400	480	102	300	572	880	277	68,8	72,5	44,5
450	536	114	400	630	970	321	96,5	91,5	74,0
500	593	127	400	682	1062	321	98,5	91,5	92,0
600	690	154	500	798	1239	408	138	140	149,0

Informations données à titre indicatif et sous réserve de modifications éventuelles.

Édition 01/2018

ZETKAMA Sp. z o.o.
Ul. 3 Maja 12
PL 57-410 Ścinawka Średnia

Tel. +48 74 8652 196
Tel. +48 74 8652 111
Fax +48 74 8652 199

E-mail export@zetkama.com.pl
www.zetkama.fr

KV [m³/h] en fonction du degré d'ouverture du disque de la vanne

DN	90°	80°	70°	60°	50°	40°	30°	25°
50	112	90	60	45	23	14	7,7	5
65	172	138	90	70	36	22	12,9	8,6
80	258	207	138	110	54	33	19	13
100	474	410	260	200	103	63	36	24
125	970	860	540	420	215	133	76	52
150	1680	1420	890	690	353	215	146	125
200	2800	2350	1510	1120	603	360	215	146
250	4310	3700	3190	1850	990	580	336	224
300	6465	5215	3490	2670	1380	860	475	327
350	8620	6980	4395	3535	1896	1120	645	430
400	10775	9310	5600	4395	2285	1465	775	560
450	15086	12700	7930	6120	3190	1980	1077	775
500	18965	15085	9900	7500	3965	2415	1380	970
600	24137	20700	14225	10130	5260	3275	1895	1293

Couple Nm selon ΔP (bar)

DN	3 bar	6 bar	10 bar
50	5	7	13
65	15	16	20
80	17	20	23
100	22	29	42
125	39	46	72
150	48	75	90
200	90	120	140
250	126	210	270
300	161	270	390
350	245	300	500
400	520	600	700
450	590	1120	1450
500	840	1390	1800
600	1000	2200	3450

Matériaux de base de vannes papillons et possibilités d'utilisation

1. Papillons

Matériau	Standard	Application
Acier inoxydable	1.4308	Produits chimiques/produits nourrissants
Acier inoxydable	1.4408	Produits chimiques / produits nourrissants / eau déminéralisée
Acier inoxydable	1.4404	Produits chimiques / produits nourrissants / eau déminéralisée/eau de mer
Aluminium	En-AC-44100	Eau froide/air
Bronze	CuSn10-C	Eau de mer
Bronze-Aluminium	CuAl10Fe5Ni5-C	Eau de mer
Acier moulé	GP240GH	Eau/gaz
Fonte à graphite sphéroïdal	EN-GJS-400-15 5.3106	Eau chaude/air/huiles
Fonte à graphite sphéroïdal + EPDM	EN-GJS-400-15 + EPDM 5.3106	Eau de mer /produits en poudre abrasifs /suspensions
Duplex	1.4517	Produits chimiques / Produits chimiques / eau déminéralisée /
Super Duplex	1.4469	Acides extrêmement agressifs

2. Siège

Matériau	Application	Plage de la température	
EPDM (Ethylène Propylène)	Eau de mer /eau/ acides faibles	-40°C	+110°C
EPDM HT (Ethylène Propylène haute température)	Eau chaude sans vapeur	+80°C	+130°C
NBR (nitrile)	Huiles et graisses minérales ou végétales	-40°C	+90°C
Flucast AB/P	Produits abrasifs	-10°C	+90°C
Flucast AB/E	Cétones/esters avec l'abrasion	-20°C	+95°C
Flucast AB/N	Huiles et graisses minérales ou végétales, abrasifs	-10°C	+100°C
Silicone	Air/ eau chaude sans vapeur	-60°C	+200°C
Silicone alimentaire	Produits nourrissants, produits laitoux	-60°C	+200°C
Silicone de vapeur	Vapeur	-60°C	+140°C
Viton	Acides puissants/ haute température	-15°C	+210°C
Viton-Biodiesel	Biodiesel	-5°C	+210°C
Viton GF essences	Carburant	-5°C	+210°C
Hypalon	Eau/acides et bases dilués	-25°C	+120°C
Epichlorohydrine	Systèmes d'eau salée	-40°C	+125°C
Néoprène	Eau de mer	-25°C	+80°C
Butyle	Gaz	-10°C	+95°C
Flucast extreme	Eau / vapeur / acides	-5°C	+200°C

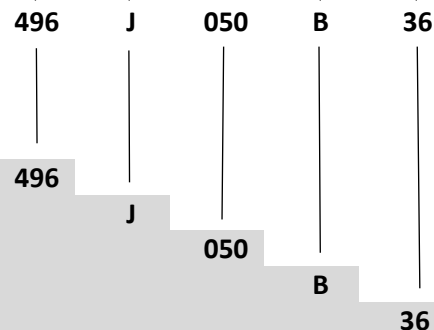
TYPES

Figure	Corps matière	Diamètre nominale	Pression nominale	Type
496	J Aluminium EN-AC 44100	50-100 mm	B 10 bar	papillon – inox, siège EPDM, levier à crans 36
		125-200 mm	A 6 bar	papillon – inox, siège EPDM, levier à crans 36
		250-600 mm	J 2,5 bar	papillon – inox, siège EPDM, levier à crans 36
		50-100 mm	B 10 bar	papillon – inox, siège EPDM, palier d'axe 06
		125-200 mm	A 6 bar	papillon – inox, siège EPDM, palier d'axe 06
		250-600 mm	J 2,5 bar	papillon – inox, siège EPDM, palier d'axe 06
		50-100 mm	B 10 bar	papillon - fonte à graphite sphéroïdale levier à crans manchette EPDM A6
		125-200 mm	A 6bar	papillon - fonte à graphite sphéroïdale levier à crans manchette EPDM A6
		250-600 mm	J 2,5 bar	papillon - fonte à graphite sphéroïdale levier à crans manchette EPDM A6
		50-100 mm	B 10 bar	papillon - fonte à graphite sphéroïdale, epoxy, siège EPDM, levier à crans 66
		125-200 mm	A 6bar	papillon - fonte à graphite sphéroïdale, epoxy, siège EPDM, levier à crans 66

COMMANDE

Figure	Corps matière	Diamètre nominale	Pression nominale	Type
496	J Aluminium EN-AC 44100	50 mm	B 10 bar	papillon – inox, siège EPDM, levier à crans 36

Exemple de commande par index



Vanne papillon, raccordement entre brides, forme droite
 Aluminium EN-AC 44100
 Diamètre nominale (mm)
 Pression nominale PN 10
 Papillon – inox, siège EPDM, levier à crans

Informations données à titre indicatif et sous réserve de modifications éventuelles.

Édition 01/2018