

ROBINET À BOISSEAU SPHÉRIQUE zBAL



Corps matière	Pression nominale	Diamètre nominale	Température maxi
A Fonte grise	C 16 bar*	DN 15-250	150°C
C Fonte à graphite sphéroïdal	C 16 bar*	DN 15-200	150°C
I Acier inoxydable	C 16bar	DN 15-200	220°C

*sur demande PN 10



suivant la directive équipement sous pression 2014/68/UE
marquage CE pour DN≥32

CARACTÉRISTIQUES

- étanchéité élevée (classe A étanchéité selon la norme EN -12266 – 1)
- boîtier compact
- respect de l'environnement
- tests selon la norme EN – 12266-1
- brides percées selon la norme EN 1092-1 ; EN 1092-2
- face-à-face dimension selon EN 558, série 14 pour A, C (DN 15-150) pour I (DN15-100)
- face-à-face dimension selon EN 558, série 15 pour A, C (DN 200-250) pour I (DN125-200)

APPLICATION

industries



INDUSTRIE



SECTEUR
NAVAL



CHAUFFAGE

médias



GLYCOL



EAU
INDUSTRIELLE



AIR COMPRIMÉ



FLUIDES NEUTRES

Informations données à titre indicatif et sous réserve de modifications éventuelles.

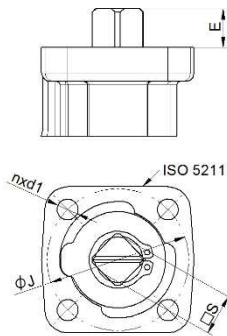
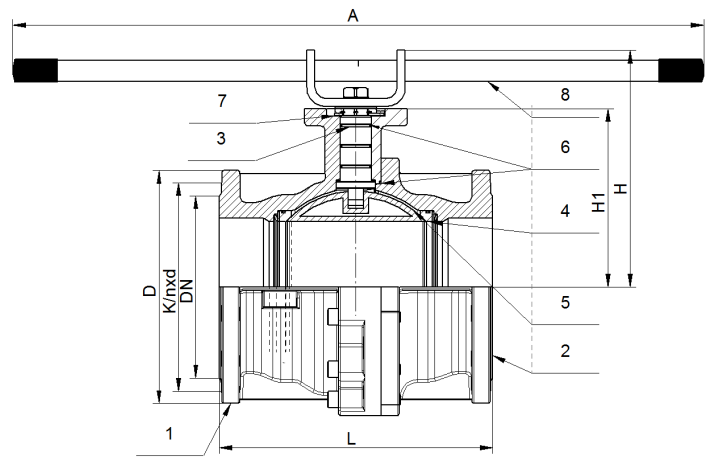
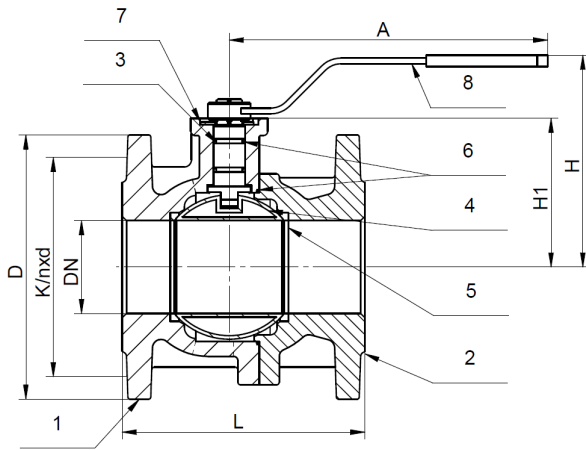
Édition 01/2024

MATÉRIAUX

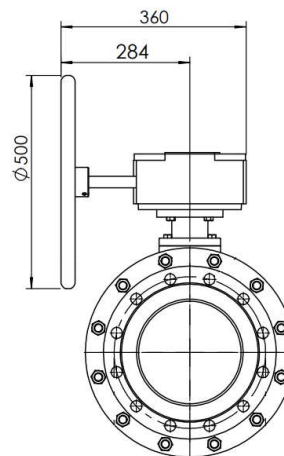
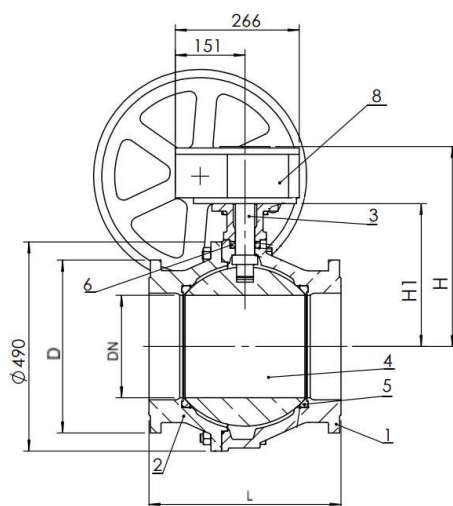
Matériel A et C

DN15-150

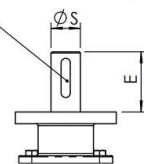
DN200



DN 250



Chiavetta 14x60
ISO R773 / DIN6885A



ISO5211 nx phi d



Informations données à titre indicatif et sous réserve de modifications éventuelles.

Édition 01/2024

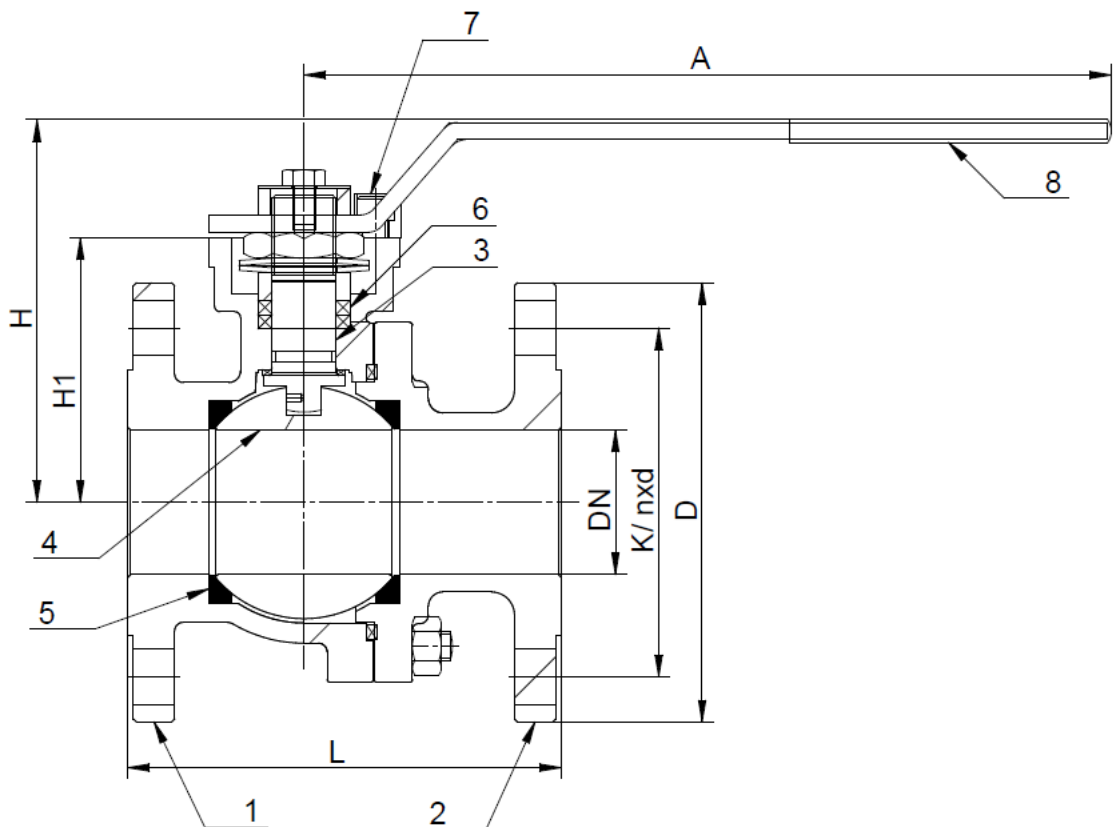
ZETKAMA Sp. z o.o.
Ul. 3 Maja 12
PL 57-410 Ścinawka Średnia

Tel. +48 74 8652 187
Tel. +48 74 8652 111
Fax +48 74 8652 199

E-mail export@zetskama.com.pl
www.zetskama.com

FIG.565

Matériel I



	Corps matière	A	C	I
	Type	09	09	09
1	Corps	EN – GJL-250 5.1301 (ex. JL 1040)	EN – GJS-400– 18LT 5.3103 (ex. JS 1025)	X5CrNiMo17-12-2 1.4401
2	Przyłącze	EN – GJL-250 5.1301 (ex. JL 1040)	EN – GJS-400– 18LT 5.3103 (ex. JS 1025)	X5CrNiMo17-12-2 1.4401
3	Tige	X20Cr13 1.4021		X5CrNiMo17-12-2 1.4401
4	Boule	X5CrNi18-10 1.4301		X5CrNiMo17-12-2 1.4401
5	Joint de boule	PTFE		PTFE
6	Joint	EPDM*		GRAFOIL
7	Limiteur d'ouverture	acier		acier
8	Levier***	acier		acier
	Température maxi	150°C**		220°C

* FKM - sur demande

** pour FKM

*** pour matériaux A et C DN250 et I DN200 vis sans fin

Informations données à titre indicatif et sous réserve de modifications éventuelles.

Édition 01/2024

ZETKAMA Sp. z o.o.
Ul. 3 Maja 12
PL 57-410 Ścinawka Średnia

Tel. +48 74 8652 187
Tel. +48 74 8652 111
Fax +48 74 8652 199

E-mail export@zetkama.com.pl
www.zetkama.com

DIMENSIONS (A, C)

DN	15	20	25	32	40	50	65	80	100	125	150	200	250	
L (mm) A, C	115	120	125	130	140	150	170	180	190	200	210	400	450	
A (mm)	173	173	173	173	223	223	223	255	255	502	502	1000	---	
H (mm)	98	101	106	116	132	139,5	149	173	198	194	211	345	448	
H1 (mm)	53,5	56	61	71	86	93	104	125	150	180	197	260	335	
ISO 5211	F04	F04	F04	F04	F05	F05	F05	F07	F07	F10	F10	F12	F12	
E (mm)	8,5	8,5	10	10	13	13,5	13,5	15,5	16	20,5	20,5	30,5	77	
□S (mm)	9	9	11	11	14	14	14	17	17	22	22	27	∅45	
J (mm)	42	42	42	42	50	50	50	70	70	102	102	125	125	
nxd1 (mm)	4x6	4x6	4x6	4x6	4x7	4x7	4x7	4x9	4x9	4x12	4x12	4x13,5	4x13	
K _{vs} (m ³ /h)	22,1	47,2	82,3	154,2	242,3	380,2	644,5	978,9	1532,8	2210,2	3231,5	5532,5	10510	
Nm	15	15	18	18	18	20	40	70	100	180	250	600	2000	
Poids (kg)	A	2,6	3,4	4,0	6,1	7,8	10,2	13,8	17,0	23,3	35,0	42,0	115	180
	C	2,6	3,4	4,0	6,1	7,8	10,2	13,8	17,0	23,3	35,0	42,0	115	---

DIMENSIONS (I)

DN	15	20	25	32	40	50	65	80	100	125	150	200	
L (mm) I	115	120	125	130	140	150	170	180	190	325	350	400	
A (mm)	167	167	196	196	244	279	323	323	323	630	554	---	
H (mm)	102	106	114	123	127	133	159	184	207	273	292	---	
H1 (mm)	40	43	59	67	87	92	104	119	144	184	203	262	
ISO 5211	F05	F05	F05	F05	F07	F07	F07	F10	F10	F12	F12	---	
K _{vs} (m ³ /h)	22,1	47,2	82,3	154,2	242,3	380,2	644,5	978,9	1532,8	2210,2	3231,5	5532,5	
Poids (kg)	I	2,6	3,4	4,4	6,8	8,0	10,1	14,5	18,7	27,4	50,2	67,0	144

Informations données à titre indicatif et sous réserve de modifications éventuelles.

Édition 01/2024

TABLEAU DE COUPLES 565I

DN		15	20	25	32	40	50	65	80	100	125	150	200
Moment T Nm	1	4	6	10	13	15	19	57	81	98	194	253	435
	1.3	5	8	13	16	19	25	74	106	127	252	329	565
	2	8	12	21	25	30	39	113	163	196	388	506	848
	3	12	18	31	38	45	58	170	244	294	582	759	1324

1 pour les liquides

1.3 pour l'air en cas d'ouverture fréquente

2 pour l'air avec une fréquence d'ouverture d'une fois par semaine

3 pour les milieux en vrac avec une fréquence d'ouverture d'une fois par mois

AVEC ACTIONNEUR PNEUMATIQUE DOUBLE EFFET ET SIMPLE EFFET

Informations données à titre indicatif et sous réserve de modifications éventuelles.

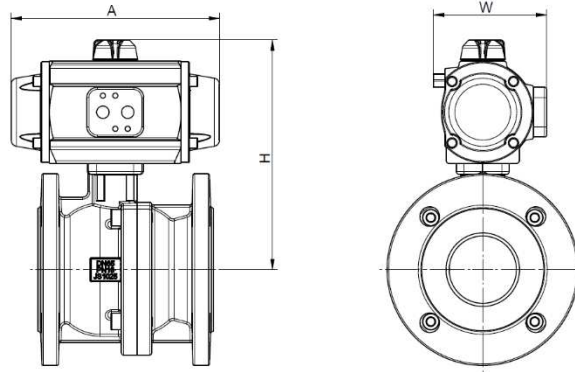
Édition 01/2024

ZETKAMA Sp. z o.o.
Ul. 3 Maja 12
PL 57-410 Ścinawka Średnia

Tel. +48 74 8652 187
Tel. +48 74 8652 111
Fax +48 74 8652 199

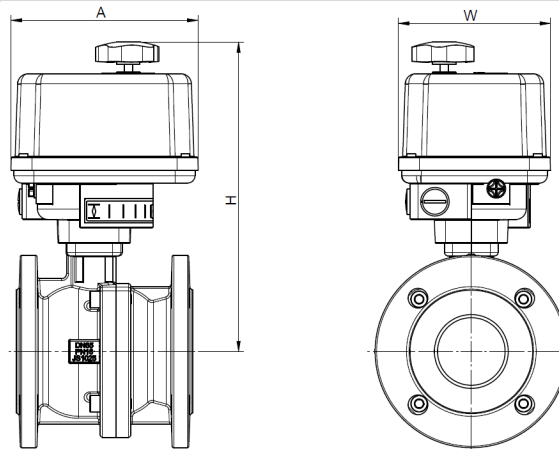
E-mail export@zetskama.com.pl
www.zetskama.com

FIG.565



DN	15	20	25	32	40	50	65	80	100	125	150	200	
Double effet	PA00	PA00	PA00	PA00	PA00	PA00	PA05	PA15	PA20	PA25	PA25	P40	
A (mm)	155	155	155	155	155	155	201	265	312	358	358	444	
H (mm)	155,5	158	163	173	188	195	223	264	297	355	372	532	
W (mm)	84	84	84	84	84	84	102	119	127	153	153	226	
Poids (kg)	A	3,2	5,0	5,5	8,0	9,5	12,0	16,5	21,5	29,0	44,5	51,5	133,0
	B	3,2	5,0	5,5	8,0	9,5	12,0	16,5	21,5	29,0	44,5	51,5	133,0
Simple effet	PA05S	PA05S	PA10S	PA10S	PA10S	PA10S	PA20S	PA25S	PA30S	P40S	P40S	PA60S	
A (mm)	201	201	226	226	226	226	312	358	429	598	598	672	
H (mm)	172,5	175	184	194	209	216	251	300	341	452	469	628	
W (mm)	102	102	104	104	104	104	127	153	169	226	226	331	
Poids (kg)	A	5,8	6,5	8,0	10,0	11,5	14,0	20,5	28,5	39,0	71,5	78,5	199
	B	5,8	6,5	8,0	10,0	11,5	14,0	20,5	28,5	39,0	71,5	78,5	199

AVEC ACTIONNEUR ÉLECTRIQUE PSR-E



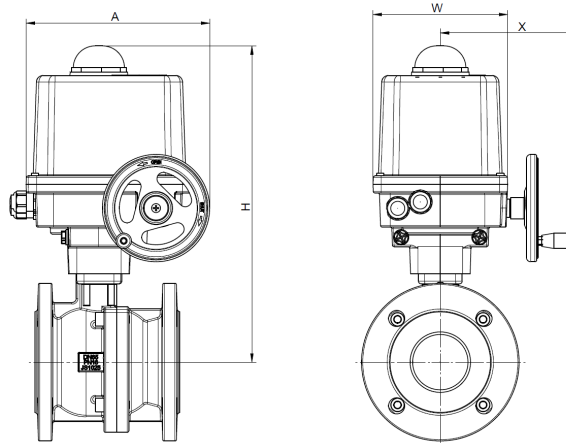
DN	15	20	25	32	40	50	65
PSR-E	PSR-E25	PSR-E25	PSR-E25	PSR-E25	PSR-E25	PSR-E25	PSR-E50
A (mm)	180	180	180	180	180	180	180
H (mm)	239,5	242	247	257	272	279	290
W (mm)	146	146	146	146	146	146	146
Poids (kg)	A	3,2	4,0	6,7	7,0	10,5	16,5
	B	3,2	4,0	6,7	7,0	10,5	16,5

AVEC ACTIONNEUR ÉLECTRIQUE PSQ-E, PSQ

Informations données à titre indicatif et sous réserve de modifications éventuelles.

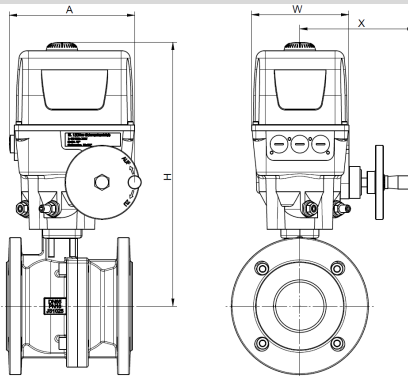
Édition 01/2024

FIG.565



DN		80	100	125	150	200
PSQ-E, PSQ		PSQ-E100	PSQ-E150	PSQ203-250Nm	PSQ203-300Nm	PSQ703
A (mm)		206	206	276	276	323
H (mm)		393	418	535	549	665
W (mm)		158	158	185	185	218
X (mm)		172	172	214	214	241
Poids (kg)	A	23,5	27,0	46,5	53,5	143,0
	B	23,5	27,0	46,5	53,5	143,0

AVEC ACTIONNEUR ÉLECTRIQUE ED,EQ



DN	15	20	25	32	40	50	65	80	100	125	150	
ED,EQ	ED25	ED25	ED25	ED25	ED25	ED25/ EQ40	ED50/ EQ60	EQ100	EQ150	EQ300	EQ300	
A (mm)	166	166	166	166	166	166/ 169	166/ 169	169	169	169	169	
H (mm)	243,5	246	251	261	276	283/ 339	294/ 350	371	396	426	443	
W (mm)	131	131	131	131	131	131	131	131	131	131	131	
X (mm)	-	-	-	-	-	-/ 155	-/ 155	155	155	155	155	
Poids (kg)	A	3,0	4,5	8,2	10,2	12,0	14,5/ 18,0	18,0/ 21,5	25,0	31,0	50,0	50,0
	B	3,0	4,5	8,2	10,2	12,0	14,5/ 18,0	18,0/ 21,5	25,0	31,0	50,0	57,0

AVEC ACTIONNEUR ÉLECTRIQUE SQ

Informations données à titre indicatif et sous réserve de modifications éventuelles.

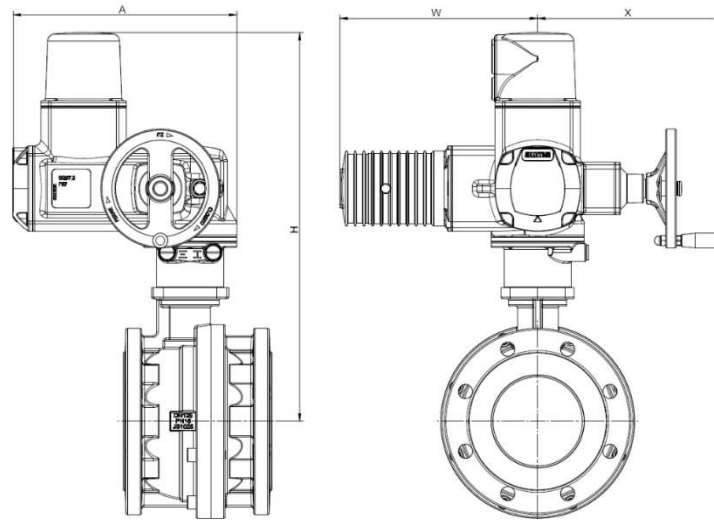
Édition 01/2024

ZETKAMA Sp. z o.o.
Ul. 3 Maja 12
PL 57-410 Ścinawka Średnia

Tel. +48 74 8652 187
Tel. +48 74 8652 111
Fax +48 74 8652 199

E-mail export@zetskama.com.pl
www.zetskama.com

FIG.565



DN		80	100	125	150	200
SQ		SQ 5.2	SQ 5.2	SQ 7.2	SQ 7.2	SQ 12.2
A (mm)		288	288	288	288	313
H (mm)		469	494	524	541	645
W (mm)		265	265	265	265	265
X (mm)		249	249	249	249	249
Poids (kg)	A	39,0	45,0	57,0	64,0	150,0
	B	39,0	45,0	57,0	64,0	150,0

RELATION ENTRE LA TEMPÉRATURE ET LA PRESSION

	PN	-30°C÷-10°C	-10°C÷100°C	150°C	200°C	220°C
EN-GJL-250	10	bar	---	10	9,0	---
EN-GJL-250	16		---	16	14,4	---
EN-GJS-400-18LT	16		---	16	15,5	---
X5CrNiMo17-12-2	16		16	16	14,5	10,0

Informations données à titre indicatif et sous réserve de modifications éventuelles.

Édition 01/2024

BRIDES DIMENSION SELON PN-EN 1092-1/-2

DN		15	20	25	32	40	50	65	80	100	125	150	200	250
PN 10	D (mm)	95	105	115	140	150	165	185	200	220	250	285	340	-
	K (mm)	65	75	85	100	110	125	145	160	180	210	240	295	-
	nxd (mm)	4x14	4x14	4x14	4x19	4x19	4x19	4x19	8x19	8x19	8x19	8x23	8x23	-
PN16	D (mm)	95	105	115	140	150	165	185	200	220	250	285	340	405
	K (mm)	65	75	85	100	110	125	145	160	180	210	240	295	355
	nxd (mm)	4x14	4x14	4x14	4x19	4x19	4x19	4x19	8x19	8x19	8x19	8x23	12x23	12x26

TYPES

Figure	Corps matière	Diamètre nominale	Pression nominale	Type
565	A Fonte grise EN-GJL-250	15-250 mm	C 16 bar	09 boule AISI 304; joint torique PTFE; tige - acier inoxydable
565	C Fonte à graphite sphéroïdal EN-GJS-400-18LT	15-200 mm	C 16 bar	09 boule AISI 304; joint torique PTFE; tige - acier inoxydable
565	I acier inoxydable X5CrNiMo17-12-2	15-200 mm	C 16 bar	09 boule AISI 304; joint torique PTFE; tige - acier résistant aux acides

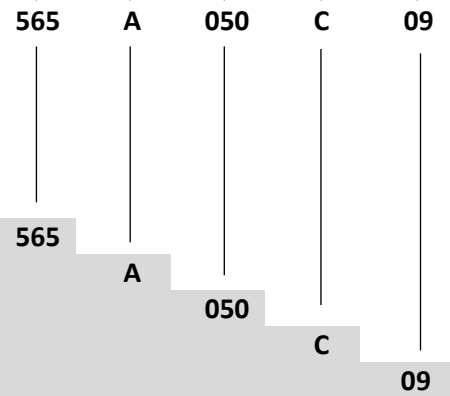
Informations données à titre indicatif et sous réserve de modifications éventuelles.

Édition 01/2024

COMMANDE

Figure	Corps matière	Diamètre nominale	Pression nominale	Type
565	A Fonte grise EN-GJL-250	15-250 mm	C 16 bar	09 boule AISI 304; joint torique PTFE; tige - acier inoxydable

Exemple de commande par index



Robinet à boisseau sphérique, raccordement à brides, forme droit
 Fonte grise EN-GJL-250
 Diamètre nominale (mm)
 Pression nominale PN 16
 Boule AISI 304; joint torique PTFE; tige - acier inoxydable