

VANNE PAPILLON zBUT



Corps matière	Pression nominale	Diamètre nominale	Température maxi
B Fonte à graphite sphéroïdal	C 16 bar	32-300	110°C*
	B 10 bar	350-600	

* température instantanée admissible de 120°C



suivant la directive équipement sous pression 2014/68/UE

CARACTÉRISTIQUES

- étanchéité élevée (classe A étanchéité selon la norme EN -12266 – 1)
- boîtier compact
- respect de l'environnement
- test selon la norme EN - 12266 - 1
- face-à-face dimension selon DIN EN 558, série 20
- époxyde RAAL 5002 150mq

APPLICATION *

* Toutes les applications ne sont pas adaptés pour tous les types

industries						
	INDUSTRIE	SECTEUR NAVAL	CHAUFFAGE	CLIMATISATION		
	médias					
		GLYCOL	EAU INDUSTRIELLE	HUILES CALOPORTEUSES	AIR COMPRIMÉ	FLUIDES NEUTRES

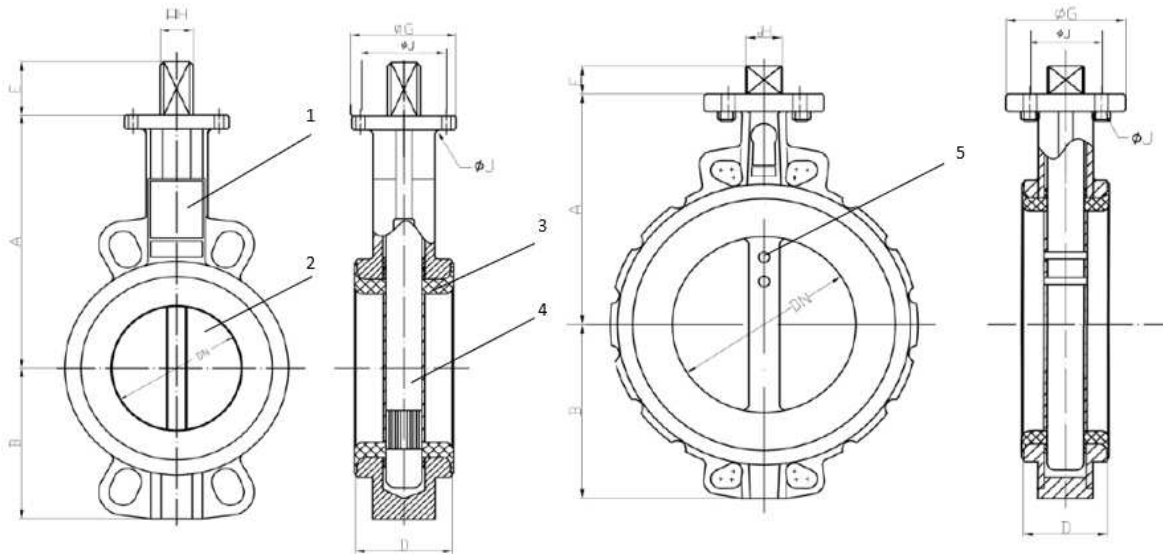
Informations données à titre indicatif et sous réserve de modifications éventuelles.

Édition 01/2018

MATÉRIAUX, DIMENSIONS

DN 32 – 300

DN 350 – 600



	Corps matière	B			
		67-J	D6-J	68-J	A6-J
1	Corps	EN-GJS-400-15 5.3106 (ex.JS1030 + époxyde)			
2	Papillon	EN-GJS-400-15 5.3106 (ex.JS1030 + époxyde)		1.4408	
3	Siège	EPDM			
4	Tige	1.4057			
5	Pin		1.4057		1.4057
Manoeuvre		levier	vis sans fin	levier	vis sans fin
Température maxi		110°C			

DN	32	40	50	65	80	100	125	150	200	250	300	350	400	450	500	600
A (mm)	116	125	132	137	153	175	187	210	237	275	305	334	361	401	480	565
B (mm)	60	64	75	86	93	105	120	142	169	203	233	260	307	339	368	459
D (mm)	33	33	43	46	46	52	56	56	60	68	78	78	102	114	127	154
øG(mm)	65	65	65	65	65	65	90	90	125	150	150	150	150	210	210	300
E (mm)	32	32	32	32	32	32	42	42	36	38	38	45	50	50	65	70
H (mm)	7x7	9x9	9x9	9x9	9x9	11x11	14x14	14x14	17x17	22x22	27x27	27x27	27x27	30x30	36x36	46x46
øJ (mm)	50	50	50	50	50	50	70	70	102	125	125	125	125	165	165	165
n x øM	4x7	4x7	4x7	4x7	4x7	4x7	4x9	4x9	4x11	4x13	4x13	4x14	4x14	4x22	4x22	4x22
ISO	F-05	F-05	F-05	F-05	F-05	F-05	F-07	F-07	F-10	F-12	F-12	F-12	F-12	F-16	F-16	F-16
Couple (Nm)	11	11	16	26	33	53	81	119	194	308	595	969	1307	1787	2288	3711
Poids (kg)	1,75	2,00	2,50	3,00	3,52	4,50	7,00	8,25	14,00	25,75	33,65	64,50	89,85	107,40	155,75	231,1

Informations données à titre indicatif et sous réserve de modifications éventuelles.

Édition 01/2018

ZETKAMA Sp. z o.o.
Ul. 3 Maja 12
PL 57-410 Ścinawka Średnia

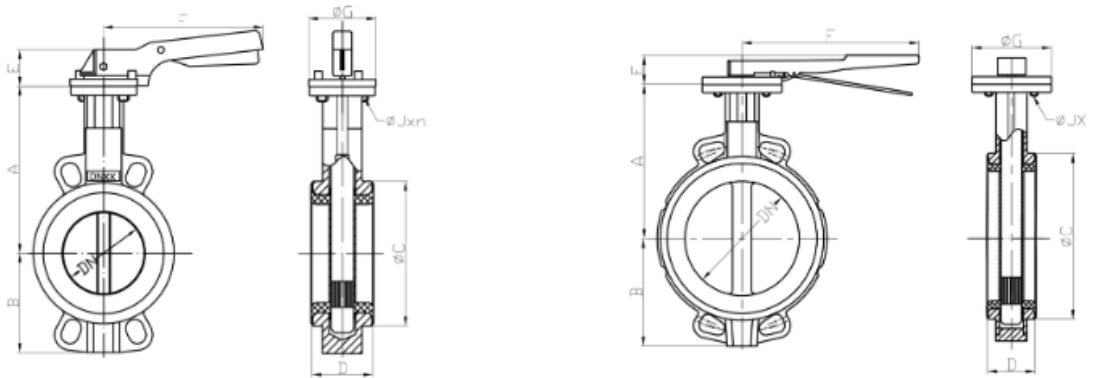
Tel. +48 74 8652 196
Tel. +48 74 8652 111
Fax +48 74 8652 199

E-mail export@zetskama.com.pl
www.zetskama.fr

FIG.497

DN 32-150

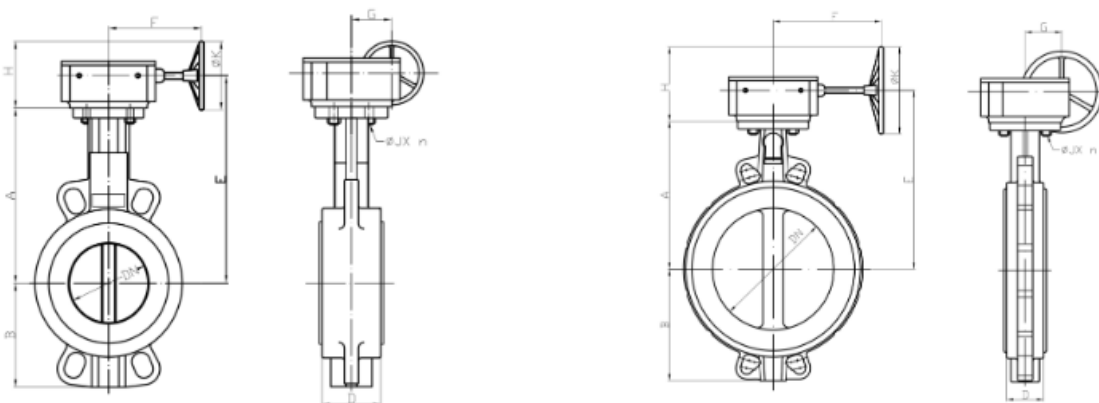
DN 200 - 300



DN	32	40	50	65	80	100	125	150	200	250	300
A (mm)	116	125	132	137	153	175	187	210	237	275	305
B (mm)	55	59	75	88	93	105	120	142	169	203	233
D (mm)	33	33	43	46	46	52	56	56	60	68	78
E (mm)	70	70	70	70	70	70	71	71	40	44	44
F (mm)	195	195	195	195	195	195	278	278	355	507	507
øC(mm)	73	82	90	103	120	152	180	207	260	315	370
øG(mm)	65	65	65	65	65	65	90	90	125	150	150
øJ (mm)	50	50	50	50	50	50	70	70	102	125	125

DN 100 – 300

DN 350 - 600



DN	100	125	150	200	250	300	350	400	450	500	600
A (mm)	175	187	210	237	275	305	334	361	401	480	565
B (mm)	105	120	142	169	203	233	260	307	339	368	459
D (mm)	52	56	56	60	68	78	78	102	114	127	154
E (mm)	221	233	256	284	320	350	379	423	463	545	630
F (mm)	156	156	156	193	190	190	190	208	258	222	222
G(mm)	45	45	45	63	78	78	78	120	120	120	120
H(mm)	116	168	168	193	190	190	190	208	258	222	222
øK(mm)	150	250	250	300	300	300	300	400	400	300	300
øJ (mm)	50	70	70	102	125	125	125	125	165	165	165

Informations données à titre indicatif et sous réserve de modifications éventuelles.

Édition 01/2018

ZETKAMA Sp. z o.o.
Ul. 3 Maja 12
PL 57-410 Ścinawka Średnia

Tel. +48 74 8652 196
Tel. +48 74 8652 111
Fax +48 74 8652 199

E-mail export@zetkama.com.pl
www.zetkama.fr

KV [m³/h] en fonction du degré d'ouverture du disque de la vanne

DN	90°	80°	70°	60°	50°	40°	30°	20°	10°
32	78	72	48	30	18	10	5	2	0,04
40	78	72	48	30	18	10	5	2	0,04
50	98	90	60	38	23	13	6	3	0,05
65	167	152	102	64	38	21	10	5	0,09
80	258	235	156	99	60	33	15	8	0,17
100	512	468	310	196	118	67	31	15	0,26
125	872	793	529	334	202	113	52	25	0,43
150	1347	1226	817	516	312	175	81	38	0,68
200	2675	2434	1623	1025	620	348	160	76	1,7
250	4555	4145	2764	1746	1055	592	273	129	2,6
300	7037	6403	4269	2697	1630	914	422	200	3,4
350	10165	9250	6167	3897	2355	1321	610	288	5,1
400	13799	12720	8481	5359	3239	1817	839	396	6,8
450	18514	16848	11232	7097	4289	2407	1101	525	9,4
500	23805	21662	14442	9125	5515	3095	1428	675	11,9
600	36778	33468	22312	14098	8521	4781	2207	1042	18,8

Couple Nm selon ΔP (bar)

DN	10 bar	16 bar
32	9	10
40	11	12
50	15	16
65	24	26
80	31	33
100	48	53
125	73	81
150	106	119
200	177	194
250	281	308
300	410	595
350	475	969
400	746	1307
450	1112	1787
500	1356	2268
600	2468	3711

Informations données à titre indicatif et sous réserve de modifications éventuelles.

Édition 01/2018

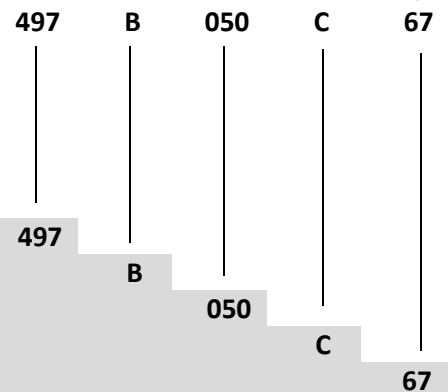
TYPES

Figure	Corps matière	Diamètre nominale	Pression nominale	Type
497	B Fonte à graphite sphéroïdal EN-GJS-400-15	32-300 mm	C 16 bar	67-J papillon - fonte à graphite sphéroïdale, siège EPDM, levier à crans
		350-600 mm	B 10 bar	67-J papillon - fonte à graphite sphéroïdale, siège EPDM, levier à crans
		32-300 mm	C 16 bar	68-J papillon - inox, siège EPDM, levier à crans
		350-600 mm	B 10 bar	68-J papillon - inox, siège EPDM, levier à crans
		100-300 mm	C 16 bar	D6-J papillon - fonte à graphite sphéroïdale réducteur à roues manchette EPDM
		350-600 mm	B 10 bar	D6-J papillon - fonte à graphite sphéroïdale réducteur à roues manchette EPDM
		100-300 mm	C 16 bar	A6-J papillon - inox, réducteur à roues, manchette EPDM
		350-600 mm	B 10 bar	A6-J papillon - inox, réducteur à roues, manchette EPDM

COMMANDE

Figure	Corps matière	Diamètre nominale	Pression nominale	Type
497	B Fonte à graphite sphéroïdal EN-GJS-400-15	32-300 mm	C 16 bar	67-J papillon - fonte à graphite sphéroïdale, siège EPDM, levier à crans

Exemple de commande par index



Vanne papillon, raccordement entre brides, forme droite
 Fonte à graphite sphéroïdale EN-GJS-400-15
 Diamètre nominale (mm)
 Pression nominale PN 16
 Papillon - fonte à graphite sphéroïdale, siège EPDM, levier à crans

Informations données à titre indicatif et sous réserve de modifications éventuelles.

Édition 01/2018

VANNE PAPILLON zBUT



Corps matière	Pression nominale	Diamètre nominale	Température maxi
A Fonte grise	C 16 bar	32-150	210°C*
	B 10 bar	200-900	
	A 6 bar	1000-1200	
B Fonte à graphite sphéroïdal	C 16 bar	32-150	
	B 10 bar	300-1200	

* La température maximale dépend des matériaux utilisés



suivant la directive équipement sous pression 2014/68/UE

CARACTÉRISTIQUES

- étanchéité élevée (classe A étanchéité selon la norme EN -12266 – 1)
- boîtier compact
- respect de l'environnement
- test selon la norme EN - 12266 - 1
- face-à-face dimension selon DIN EN 558, série 20
- époxyde RAAL 5002 150mq
- Siège EPDM/NBR/SILICONE/STEAM SILICONE/VITON/HYPALON/NEOPREN/FLUCAST
- Papillon FONTE DUCTILE / ACIER INOXYDABLE / ALUMINUM / BRONZE ALUMINUM / ACIER MOULÉ / DUPLEX/ SUPERDUPLEX

APPLICATION *

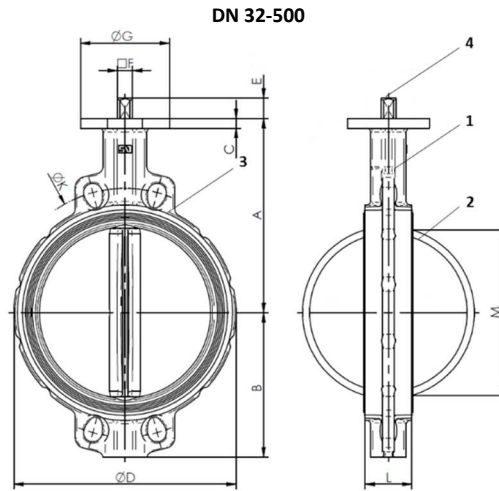
* Toutes les applications ne sont pas adaptés pour tous les types

industries						
	INDUSTRIE	SECTEUR NAVAL	CHAUFFAGE	CLIMATISATION		
	médiats					
		GLYCOL	EAU INDUSTRIELLE	HUILES CALOPORTEUSES	AIR COMPRIMÉ	FLUIDES NEUTRES

Informations données à titre indicatif et sous réserve de modifications éventuelles.

Édition 01/2018

MATÉRIAUX, DIMENSIONS



Corps matière		B					
Type		26-I	66-I	C6-I	06-I	36-I	A6-I
1	Corps *	EN-GJS-400-15 5.3106 (ex.JS1030 + époxyde)					
2	Papillon**	EN-GJS-400-15 5.3106 (ex.JS1030 + époxyde)				1.4408	
3	Siège ***	EPDM					
4	Axe	1.4005					
commande		axe libre	levier	vis sans fin	axe libre	levier	vis sans fin
Température maxi		110°C					

* autres matériaux des corps - sur demande

** autres matériaux des papillons - sur demande

*** autres matériaux des sièges - sur demande

DN	32	40	50	65	80	100	125	150	200	250	300	350	400	450	500
A (mm)	103	110	120	135	141	165	180	193	225	283	308	339	380	381	433
B (mm)	60	58	61	69	94	106	126	133	170	210	240	263	308	340	380
C (mm)	8	10	10	10	10	10	12	12	12	14	14	16	18	20	20
D (mm)	68	76	100	108	124	147	180	206	257	324	376	422	480	536	593
E (mm)	30	30	30	30	30	30	33	33	33	30	30	31	31	38	38
F (mm)	11	11	11	11	11	11	14	14	17	22	22	22	27	36	36
G (mm)	90	90	90	90	90	90	90	90	90	130	130	160	160	190	210
K (mm) (PN16)	100	110	125	145	160	180	210	240	295	355	410	470	525	585	650
M (mm)	14	26	29	46	65	90	112	139	191	241	290	338	387	434	478
L (mm)	33	33	43	46	46	52	56	56	60	68	78	78	102	114	127
ISO	F-07	F-07	F-07	F-07	F-07	F-07	F-07	F-07	F-07	F-10	F-10	F-10	F-12	F-14	F-14
Couple (Nm)	15	15	17	25	28	50	85	110	140	270	390	500	897	1450	1800
Poids (kg)	1,5	1,6	2,4	2,7	3,2	4,0	6,2	7,3	11	20	30	35	56	80	114

Informations données à titre indicatif et sous réserve de modifications éventuelles.

Édition 01/2018

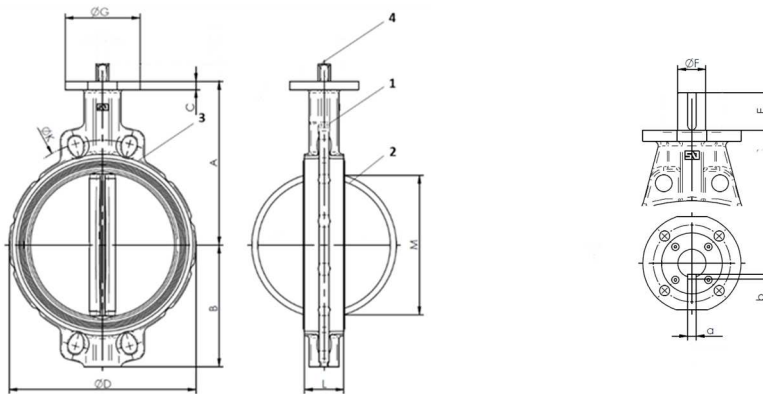
ZETKAMA Sp. z o.o.
Ul. 3 Maja 12
PL 57-410 Ścinawka Średnia

Tel. +48 74 8652 196
Tel. +48 74 8652 111
Fax +48 74 8652 199

E-mail export@zetskama.com.pl
www.zetskama.fr

FIG.497

DN 600-1200



Corps matière		B			
Type	26-I	C6-I	06-I	A6-I	
1	Corps * EN-GJS-400-15 5.3106 (ex.JS1030 + Epoxyde)				
2	Papillon** EN-GJS-400-15 + Epoxyde		5.3106 (ex.JS1030) 1.4408		
3	Siège *** EPDM				
4	Axe 1.4005				
commande		axe libre	vis sans fin	axe libre	vis sans fin
Température maxi		110°C			

* autres matériaux des corps - sur demande

** autres matériaux des papillons - sur demande

*** autres matériaux des sièges - sur demande

DN	600	700	750	800	900	1000	1100	1200
A (mm)	494	560	580	630	695	770	815	875
B (mm)	440	485	530	565	610	675	733	818
C (mm)	24	25	25	27	32	32	32	40
D (mm)	690	780	836	902	1010	1116	1215	1334
E (mm)	80	106	106	106	110	110	110	110
F (mm)	210	300	300	300	350	350	350	350
G (mm)	210	300	300	300	350	350	350	350
K (mm) (PN10)	725	840	900	950	1050	1160	1270	1380
M (mm)	570	660	705	763	866	966	1054	1153
L (mm)	154	165	190	190	203	216	216	254
a x b	18x11	18x11	22x14	22x14	22x14	22x14	22x14	28x16
ISO	F16	F25	F25	F25	F25	F25	F25	F30
Couple (Nm)	3450	5000	5500	6500	8500	11500	12000	15500
Poids (kg)	170,6	252	295	347	457	580	716	959

Informations données à titre indicatif et sous réserve de modifications éventuelles.

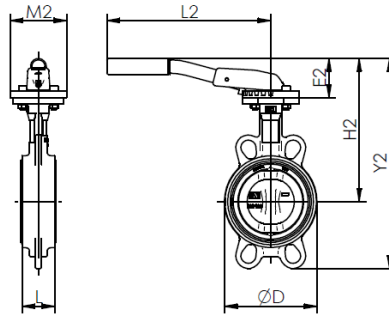
Édition 01/2018

ZETKAMA Sp. z o.o.
Ul. 3 Maja 12
PL 57-410 Ścinawka Średnia

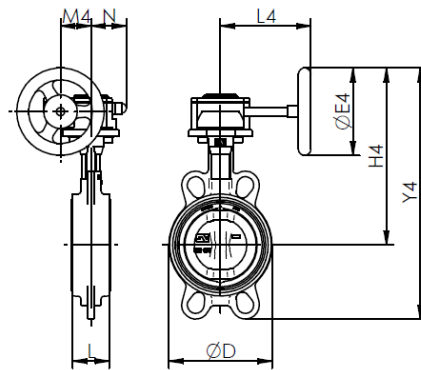
Tel. +48 74 8652 196
Tel. +48 74 8652 111
Fax +48 74 8652 199

E-mail export@zetskama.com.pl
www.zetskama.fr

FIG.497



N	32	40	50	65	80	100	125	150	200
D (mm)	116	125	132	137	153	175	187	210	237
L (mm)	55	59	75	88	93	105	120	142	169
E 2 (mm)	33	33	43	46	46	52	56	56	60
H 2 (mm)	70	70	70	70	70	70	71	71	40
Y 2 (mm)	195	195	195	195	195	195	278	278	355
L 2 (mm)	73	82	90	103	120	152	180	207	260
M 2 (mm)	65	65	65	65	65	65	90	90	125
Poids (kg)	50	50	50	50	50	50	70	70	102



DN	D	L	E4	H4	Y4	L4	M4	N	Poids (kg)
32	68	33	125	190	250	129	43,5	50,5	2,8
40	76	33	125	198	254	129	43,5	50,5	2,9
50	100	43	125	208	269	129	43,5	50,5	3,7
65	108	46	125	223	282	129	43,5	50,5	4,0
80	124	46	125	229	323	129	43,5	50,5	4,4
100	147	52	125	253	359	129	43,5	50,5	5,2
125	180	56	160	286	412	135	43,5	50,5	7,6
150	206	56	160	298	431	135	43,5	50,5	8,7
200	257	60	200	355	525	152	52,5	59	13,7
250	324	68	250	442	652	222	61,5	70,5	23,7
300	376	78	250	468	708	222	61,5	70,5	33,0
350	422	78	250	498	762	222	61,5	70,5	38,7
400	480	102	300	572	880	277	68,8	72,5	64,5
450	538	114	400	630	970	321	96,5	91,5	99
500	593	127	400	682	1062	321	98,5	91,5	133
600	690	154	500	798	1239	408	138	140	208
700	780	185	500	914	1400	408	138	140	265
750	836	190	600	944	1474	456	138	140	271
800	902	190	700	1044	1608	510	180	156	408
900	1010	203	700	1108	1718	510	180	156	521
1000	1116	216	700	1184	1858	579	180	156	648
1100	1215	216	700	1250	1962	593	252	226	913
1200	1324	254	700	1310	1983	593	252	228	1161

Informations données à titre indicatif et sous réserve de modifications éventuelles.

Édition 01/2018

KV [m³/h] en fonction du degré d'ouverture du disque de la vanne

DN	90°	80°	70°	60°	50°	40°	30°	25°
32	45	37	29	19	12	6	2	-
40	68	60	38	22	15	9	4,3	2,5
50	112	90	60	45	23	14	7,7	5
65	172	138	90	70	36	22	12,9	8,6
80	258	207	138	110	54	33	19	13
100	474	410	260	200	103	63	36	24
125	970	860	540	420	215	133	76	52
150	1680	1420	890	690	353	215	146	125
200	2800	2350	1510	1120	603	360	215	146
250	4310	3700	3190	1850	990	580	336	224
300	6465	5215	3490	2670	1380	860	475	327
350	8620	6980	4395	3535	1896	1120	645	430
400	10775	9310	5600	4395	2285	1465	775	560
450	15086	12700	7930	6120	3190	1980	1077	775
500	18965	15085	9900	7500	3965	2415	1380	970
600	24137	20700	14225	10130	5260	3275	1895	1293
700	36000	25300	17100	10600	5980	3860	1990	1350
750	40500	27400	18400	11450	7150	4350	2125	1560
800	44000	29000	20000	12500	8200	4500	2200	1600
900	58000	42000	29000	17500	10400	6100	2300	1800
1000	80500	59200	37500	23000	13500	8700	3800	2500
1100	97586	72540	54560	28560	18210	10560	6350	4450
1200	110500	82000	61500	35500	22600	12500	7800	5400

Couple Nm selon ΔP (bar)

DN	3 bar	6 bar	10 bar	16 bar
32	5	6	9	15
40	5	6	9	15
50	5	7	13	17
65	15	16	20	25
80	17	20	23	28
100	22	29	42	50
125	39	46	72	85
150	48	75	90	110
200	90	120	140	215
250	126	210	270	350
300	161	270	390	560
350	245	300	500	950
400	520	600	700	1000
450	590	1120	1450	1950
500	840	1390	1800	2500
600	1000	2200	3450	3800
700	1650	3300	5000	5860
750	1800	3500	5500	6000
800	2300	4600	6500	9500
900	4700	6800	8500	11500
1000	6500	8500	11500	15000
1100	7000	9000	12000	16000
1200	8500	12000	15500	22000

Informations données à titre indicatif et sous réserve de modifications éventuelles.

Édition 01/2018

Matériaux de base de vannes papillons et possibilités d'utilisation

1. Papillons

Matériau	Standard	Application
Acier inoxydable	1.4308	Produits chimiques/produits nourrissants
Acier inoxydable	1.4408	Produits chimiques / produits nourrissants / eau déminéralisée
Acier inoxydable	1.4404	Produits chimiques / produits nourrissants / eau déminéralisée/eau de mer
Aluminium	En-AC-44100	Eau froide/air
Bronze	CuSn10-C	Eau de mer
Bronze-Aluminium	CuAl10Fe5Ni5-C	Eau de mer
Acier moulé	GP240GH	Eau/gaz
Fonte à graphite sphéroïdal	EN-GJS-400-15 5.3106	Eau chaude/air/huiles
Fonte à graphite sphéroïdal + EPDM	EN-GJS-400-15 + EPDM 5.3106	Eau de mer /produits en poudre abrasifs /suspensions
Duplex	1.4517	Produits chimiques / Produits chimiques / eau déminéralisée /
Super Duplex	1.4469	Acides extrêmement agressifs

2. Siège

Matériau	Application	Plage de la température	
EPDM (Ethylène Propylène)	Eau de mer /eau/ acides faibles	-40°C	+110°C
EPDM HT (Ethylène Propylène haute température)	Eau chaude sans vapeur	+80°C	+130°C
NBR (nitrile)	Huiles et graisses minérales ou végétales	-40°C	+90°C
Flucast AB/P	Produits abrasifs	-10°C	+90°C
Flucast AB/E	Cétones/esters avec l'abrasion	-20°C	+95°C
Flucast AB/N	Huiles et graisses minérales ou végétales, abrasifs	-10°C	+100°C
Silicone	Air/ eau chaude sans vapeur	-60°C	+200°C
Silicone alimentaire	Produits nourrissants, produits laitieux	-60°C	+200°C
Silicone de vapeur	Vapeur	-60°C	+140°C
Viton	Acides puissants/ haute température	-15°C	+210°C
Viton-Biodiesel	Biodiesel	-5°C	+210°C
Viton GF essences	Carburant	-5°C	+210°C
Hypalon	Eau/acides et bases dilués	-25°C	+120°C
Epichlorohydrine	Systèmes d'eau salée	-40°C	+125°C
Néoprène	Eau de mer	-25°C	+80°C
Butyle	Gaz	-10°C	+95°C

Informations données à titre indicatif et sous réserve de modifications éventuelles.

Édition 01/2018

ZETKAMA Sp. z o.o.
Ul. 3 Maja 12
PL 57-410 Ścinawka Średnia

Tel. +48 74 8652 196
Tel. +48 74 8652 111
Fax +48 74 8652 199

E-mail export@zetkama.com.pl
www.zetkama.fr

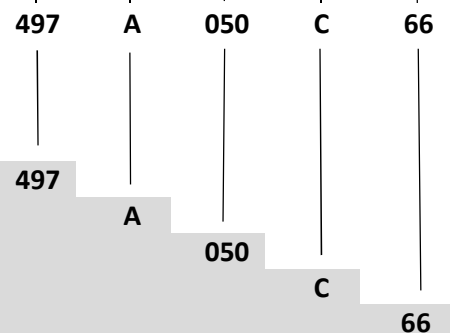
TYPES

Figure	Corps matière	Diamètre nominale	Pression nominale	Type
497	A Fonte grise EN-GJL-250	32-150 mm	C 16 bar	66 papillon - fonte à graphite sphéroïdale, epoxy, siège EPDM, levier à crans
		200-300 mm	B 10 bar	66 papillon - fonte à graphite sphéroïdale, epoxy, siège EPDM, levier à crans
		350-900 mm	B 10 bar	26 papillon - fonte à graphite sphéroïdale, epoxy, siège EPDM, palier d'axe
		1000-1200 mm	A 6bar	26 papillon - fonte à graphite sphéroïdale, epoxy, siège EPDM, palier d'axe
		32-150 mm	C 16 bar	36 papillon - inox, siège EPDM, levier à crans
		200-300 mm	B 10 bar	36 papillon - inox, siège EPDM, levier à crans
		350-900 mm	B 10 bar	06 papillon - inox, siège EPDM, palier d'axe
		1000-1200 mm	A 6bar	06 papillon - inox, siège EPDM, palier d'axe
		497	B Fonte à graphite sphéroïdal EN-GJS-400-15	32-150 mm
200-300 mm	B 10 bar			66 papillon - fonte à graphite sphéroïdale, epoxy, siège EPDM, levier à crans
350-1200 mm	B 10 bar			26 papillon - fonte à graphite sphéroïdale, epoxy, siège EPDM, palier d'axe
32-150 mm	C 16 bar			36 papillon - inox, siège EPDM, levier à crans
200-300 mm	B 10 bar			36 papillon - inox, siège EPDM, levier à crans
350-1200 mm	B 10 bar			06 papillon - inox, siège EPDM, palier d'axe

COMMANDE

Figure	Corps matière	Diamètre nominale	Pression nominale	Type
497	A Fonte grise EN-GJL-250	32-150 mm	C 16 bar	66 papillon - fonte à graphite sphéroïdale, epoxy, siège EPDM, levier à crans

Exemple de commande par index



Vanne papillon, raccordement entre brides, forme droite
 Fonte grise EN-GJL-250
 Diamètre nominale (mm)
 Pression nominale PN 16
 Papillon - fonte à graphite sphéroïdale, epoxy, siège EPDM, levier à crans

Informations données à titre indicatif et sous réserve de modifications éventuelles.

Édition 01/2018