

VANNE À OPERCULE zFAG



Corps matière	Pression nominale	Diamètre nominal	Température maxi
G Acier au carbone	U 250 bar	DN 50-100	450°C
Q Acier allié	U 250 bar	DN 50-100	580°C



suivant la directive équipement sous pression 2014/68/UE
marquage CE pour DN≥32

CARACTÉRISTIQUES

- classe d'étanchéité - A selon la norme EN - 12266 - 1
- boîtier compact
- respect de l'environnement
- essais et tests selon la norme EN - 12266 – 1

APPLICATION*

* toutes les applications ne sont pas adaptées à tous les types de matériaux.

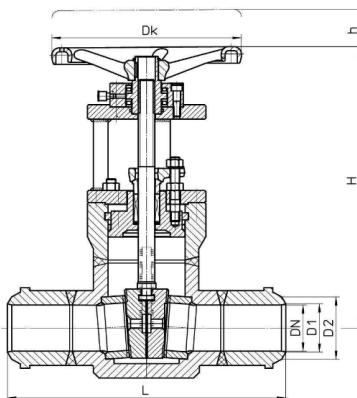
Sur le site Web www.zetkama.com.pl, il existe une liste de résistance chimique qui spécifie les paramètres de fonctionnement pour un fluide donné.

industries						
	INDUSTRIE	SECTEUR NAVAL	CHAUFFAGE	RÉFRIGÉRATION ET CLIMATISATION	INDUSTRIE ÉNERGÉTIQUE	
médias						
	GLYCOL	EAU INDUSTRIELLE	HUILES CALOPORTEUSES	VAPUR	AIR COMPRIMÉ	FLUIDES NEUTRES

Sous réserve de modifications de construction.

Édition 01/2021

MATÉRIAUX, DIMENSIONS



	Corps matière	G	Q	Q
	Type	01	01	01
	PN	250		
1	Corps	P245GH	13CrMo4-5	11CrMo9-10
2	Siège	X17CrNi16-2Ni 16-2	Stellite	Stellite
3	Chapeau	P265GH	13CrMo4-5	11CrMo9-10
4	Opercule	X30Cr13	Stellite	Stellite
5	Tige	X30Cr13	X39CrMo17-1	X39CrMo17-1
6	Garniture d'étanchéité	Graphite		
	Température maxi	450°C	550°C	580°C

DN	50	65	80	100
D1(mm)	45	57,5	84	105
D2(mm)	60	77	108	135
L(mm)	350	425	470	550
Dk (mm)	320	320	320	400
H (mm)	420	490	490	450
h (mm)	60	80	90	110
Poids (kg)	80,0	87,0	120,0	165,0

Sous réserve de modifications de construction.

Édition 01/2021

ZETKAMA Sp. z o.o.
Ul. 3 Maja 12
PL 57-410 Ścinawka Średnia

Tél. +48 74 8652 187
Tél. +48 74 8652 111
Fax +48 74 8652 199

E-mail spkraj@zetkama.com.pl
www.zetkama.pl

RELATION ENTRE LA TEMPÉRATURE ET LA PRESSION

	PN	Température									
		100°C	300°C	400°C	450°C	500°C	510°C	520°C	530°C	550°C	580°C
P245GH	250 bar	250	250	216	132	-	-	-	-	-	-
13CrMo4-5		250	250	231	227	193	164	125	120	69	-
11CrMo9-10		250	250	250	250	250	234	190	188	138	62

De différentes options de vannes disponibles sur demande.

TYPES

Figure	Corps matières	Diamètre nominal	Pression nominale	Type
118	G Acier au carbone P245GH	50-100 mm	U 250 bar	Opercule en acier, bague - acier 01
118	Q Acier allié 13CrMo4-5	50-100 mm	U 250 bar	Opercule en acier -stellite, bague - stellite 01
118	Q Acier allié 11CrMo9-10	50-100 mm	U 250 bar	Opercule en acier -stellite, bague - stellite 01

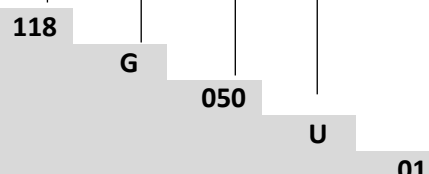
COMMANDE

Figure	Corps matière	Diamètre nominal	Pression nominale	Type
118	G Acier au carbone P245GH	50-100 mm	U 250 bar	Opercule en acier, bague - acier 01

Exemple de commande par index

118 G 050 U 01

Vanne à opercule, raccordement à souder, forme droite
 Acier au carbone P245GH
 Diamètre nominal (mm)
 Pression nominale PN 250
 Opercule en acier, bague - acier



Sous réserve de modifications de construction.

Édition 01/2021