

CLAPET ANTI RETOUR zFAG



Corps matière	Pression nominale	Diamètre nominal	Température maxi
G Acier au carbone	U 250 bar W 320 bar Y 500 bar	DN 15-50	450°C
Q Acier allié	U 250 bar W 320 bar Y 500 bar	DN 15-50	650°C



Suivant la directive équipement sous pression 2014/68/UE
marquage CE pour DN≥32

CARACTÉRISTIQUES

- classe d'étanchéité - D selon la norme EN - 12266 - 1
- boîtier compact
- respect de l'environnement
- essais et tests selon la norme EN - 12266 - 1

APPLICATION *

* toutes les applications ne sont pas adaptées à tous les types de matériaux.

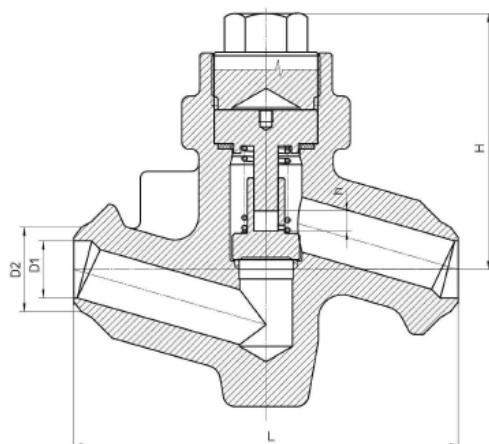
Sur le site Web www.zetkama.com.pl, il existe une liste de résistance chimique qui spécifie les paramètres de fonctionnement pour un fluide donné.

industries						
	INDUSTRIE	SECTEUR NAVAL	CHAUFFAGE	RÉFRIGÉRATION ET CLIMATISATION	INDUSTRIE ÉNERGÉTIQUE	
médias						
	GLYCOL	EAU INDUSTRIELLE	HUILES CALOPORTEUSES	VAPEUR	AIR COMPRIMÉ	FLUIDES NEUTRES

Sous réserve de modifications de construction.

Édition 01/2020

MATÉRIAUX, DIMENSIONS



	Corps matière	G	Q			
	Type	31	31	31	31	31
1	Corps	P245GH	16Mo3	13CrMo4-5	11CrMo9-10	X10CrMoVNb9-1
2	Siège	Stellite				
3	Chapeau	P245GH	13CrMo4-5	11CrMo9-10 DN 15-25 13CrMo4-5 DN 32-50	13CrMo4-5	X10CrMoVNb9-1
5	Siège du clapet	Stellite				
6	Garniture d'étanchéité	Graphite				
Température maxi		450°C	530°C	550°C	580°C	650°C

DN		15	20	25	32	40	50
D1 (mm)	PN 250	16,0	20,0	26,5	30,0	38,5	45,0
	PN 320	15,0	20,0	24,0	30,0	36,0	49,5
	PN 500	16,5	20,0	23,5	30,0	33,5	45,0
D2 (mm)	PN 250	22	27	35	40	49	61
	PN 320	22	28	35	40	49	77
	PN 500	32	38	47	58	66	86
L (mm)		160	160	160	250	250	250
H (mm)		106	106	106	150	150	150
h (mm)		10	10	10	20	20	20
Poids (kg)		4	4	4	13	13	13

Sous réserve de modifications de construction.

Édition 01/2020

ZETKAMA Sp. z o.o.
Ul. 3 Maja 12
PL 57-410 Ścinawka Średnia

Tél. +48 74 8652 187
Tél. +48 74 8652 111
Fax +48 74 8652 199

E-mail spkraj@zetkama.com.pl
www.zetkama.pl

RELATION ENTRE LA TEMPÉRATURE ET LA PRESSION

	PN		100°C	300°C	400°C	450°C	500°C	510°C	530°C	550°C		
P245GH	320	bar	320	308	216	132	---	---	---	---		
	500		500	400	320	235	---	---	---	---		
13CrMo4-5	320		320	320	320	320	266	223	150	93		
	500		500	500	500	383	324	218	137			
16Mo3	320		320	320	298	288	179	136	86	---		
	500		500	500	453	437	290	231	146	---		
	PN		450°C	500°C	510°C	530°C	550°C	580°C	600°C	620°C	640°C	650°C
11CrMo9-10	320	bar	320	286	250	188	138	88	-----	-----	---	---
	500		500	421	368	281	212	137	-----	-----	---	---
X10CrMoVNb9-1	500		500	500	500	500	453	359	281	212	181	137

De différentes options de clapets disponibles sur demande.

TYPES

Figure	Corps matière	Diamètre nominal	Pression nominale	Type
299	G Acier au carbone P245GH	15-50 mm	U 250 bar	31 clapet non attelé (libre) avec ressort de rappel; ; tige, clapet et bague de siège - acier inoxydable
		15-50 mm	W 320 bar	31 clapet non attelé (libre) avec ressort de rappel; ; tige, clapet et bague de siège - acier inoxydable
		15-50 mm	Y 500 bar	31 clapet non attelé (libre) avec ressort de rappel; ; tige, clapet et bague de siège - acier inoxydable
299	Q Acier allié X13CrMo4-5	15-50 mm	U 250 bar	31 clapet non attelé (libre) avec ressort de rappel; ; tige, clapet et bague de siège - acier inoxydable
		15-50 mm	W 320 bar	31 clapet non attelé (libre) avec ressort de rappel; ; tige, clapet et bague de siège - acier inoxydable
		15-50 mm	Y 500 bar	31 clapet non attelé (libre) avec ressort de rappel; ; tige, clapet et bague de siège - acier inoxydable
299	Q Acier allié 11CrMo9-10	15-50 mm	U 250 bar	31 clapet non attelé (libre) avec ressort de rappel; ; tige, clapet et bague de siège - acier inoxydable
		15-50 mm	W 320 bar	31 clapet non attelé (libre) avec ressort de rappel; ; tige, clapet et bague de siège - acier inoxydable
		15-50 mm	Y 500 bar	31 clapet non attelé (libre) avec ressort de rappel; ; tige, clapet et bague de siège - acier inoxydable
299	Q Acier allié 16Mo3	15-50 mm	U 250 bar	31 clapet non attelé (libre) avec ressort de rappel; ; tige, clapet et bague de siège - acier inoxydable
		15-50 mm	W 320 bar	31 clapet non attelé (libre) avec ressort de rappel; ; tige, clapet et bague de siège - acier inoxydable

Sous réserve de modifications de construction.

Édition 01/2020

FIG.299

		15-50 mm	Y	500 bar	31 clapet non attelé (libre) avec ressort de rappel; ; tige, clapet et bague de siège - acier inoxydable
299	Q Acier allié X10CrMoVNb9-1	15-50 mm	U	250 bar	31 clapet non attelé (libre) avec ressort de rappel; ; tige, clapet et bague de siège - acier inoxydable
		15-50 mm	W	320 bar	31 clapet non attelé (libre) avec ressort de rappel; ; tige, clapet et bague de siège - acier inoxydable
		15-50 mm	Y	500 bar	31 clapet non attelé (libre) avec ressort de rappel; ; tige, clapet et bague de siège - acier inoxydable

COMMANDE

Figure	Corps matière	Diamètre nominal	Pression nominale	Type
299	G Acier au carbone P245GH	15-50 mm	U 250 bar	31 clapet non attelé (libre) avec ressort de rappel; tige, clapet et bague de siège – acier inoxydable

Exemple de commande par index

299 G 050 U 31

