

Indicateur de niveau avec le verre réfléchissant ou transparent zGAU



Corps matière	Pression nominale	Dimension	Température maxi
N Acier carbone	C 16 bar	-	200°C
	E 40 bar	0 - XI	300°C
Q Acier allié	C 16 bar	-	200°C
	E 40 bar	0 - XI	300°C
	F 63 bar	0 - XI	300°C
M Acier inoxydable	C 16 bar	-	200°C
	E 40 bar	0 - XI	300°C
	F 63 bar	0 - XI	250°C

CARACTERISTIQUES

- design compact
- multifonctionnalité
- possibilité d'adaptation des raccords
- design moderne de la tête
- possibilité d'adaptation d'indicateur de niveau aux autres longueurs que les standards
- dans la version avec les raccords à brides, les brides de raccordement standards des têtes sont forcées à PN40 comme pour DN20 et réalisées avec des surfaces d'étanchéité de type B1 avec la clavette selon PN EN 1092-1
- dans la version avec les raccords filetés standards, le raccord fileté ½"(GZ)
- dans la version avec les raccords soudés, la possibilité de réalisation de raccord selon les besoins du client

APPLICATION*

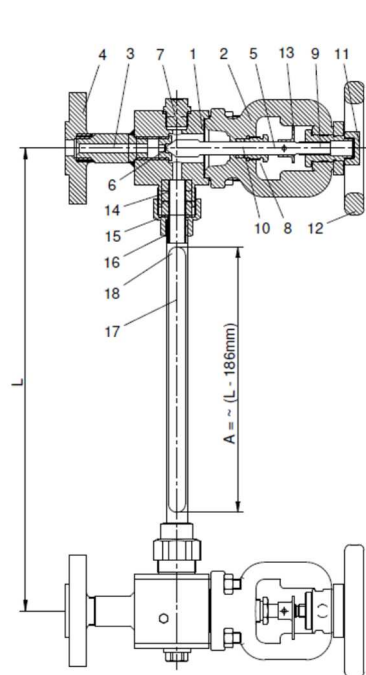
* toutes les applications ne sont pas adaptées à chaque mise en pratique

secteur				
	INDUSTRIE	INDUSTRIE NAVALE	PETROCHIMIE	CHAUFFAGE
médias				
	EAU POTABLE	EGOUTS	GLYCOL	EAU INDUSTRIELLE

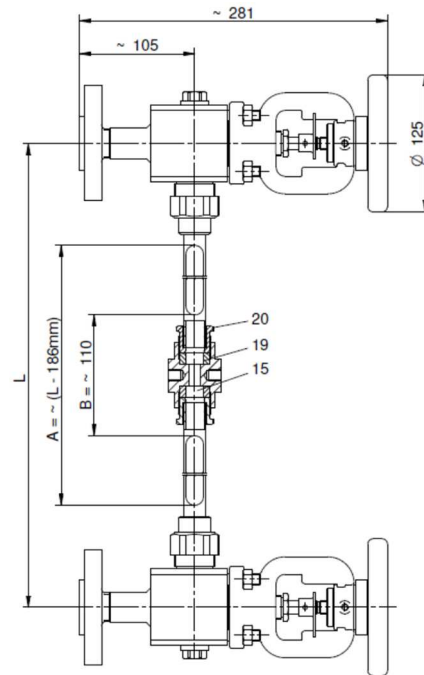
Informations données à titre indicatif et sous réserve de modifications éventuelles.

Édition 01/2018

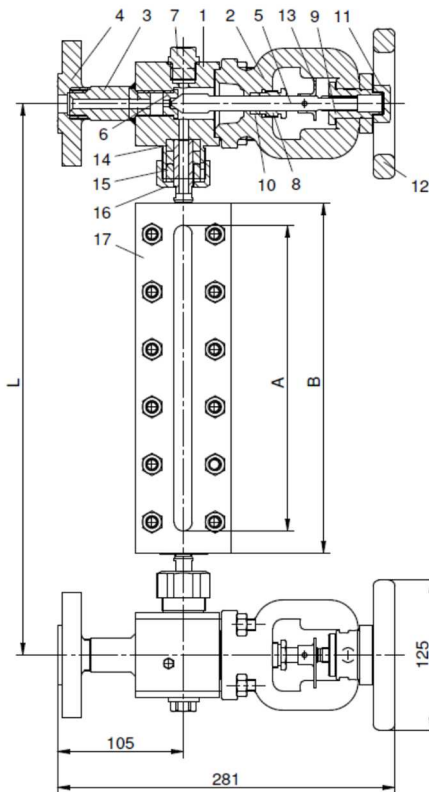
MATERIAUX, DIMENSIONS



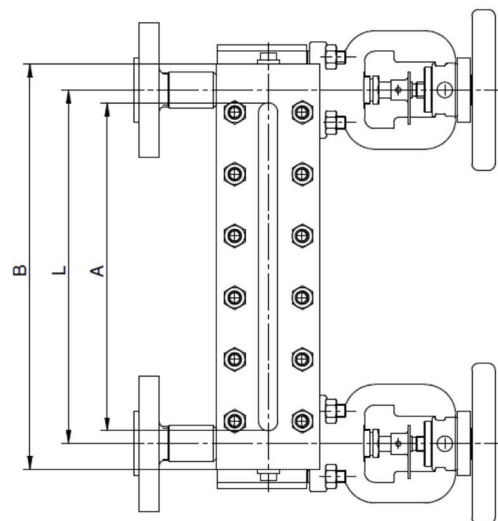
Version 8...



Version 9...



Version 6...



Version 7...

Informations données à titre indicatif et sous réserve de modifications éventuelles.

Édition 01/2018

FIG.716

N°	Corps matière	N		Q		M	
	Type	60, 61, 62, 63, 64, 65 70, 71, 72, 73, 74, 75	80, 81, 82, 83, 84, 85 90, 91, 92, 93, 94, 95	60, 61, 62, 63, 64, 65 70, 71, 72, 73, 74, 75	80, 81, 82, 83, 84, 85 90, 91, 92, 93, 94, 95	60, 61, 62, 63, 64, 65 70, 71, 72, 73, 74, 75	80, 81, 82, 83, 84, 85 90, 91, 92, 93, 94, 95
1	Tête d'indicateur	S235JR 1.0037		13CrMo4-5 1.7335		X6CrNiTi18-10 1.4541	
2	Cache	GP240GH 1.0619				GX5CrNi19-10 1.4308	
3	Tube	S235JR 1.0037		13CrMo4-5 1.7335		X6CrNiTi18-10 1.4541	
4	Bride (60, 61, 70, 71, 80, 81, 90, 91)	S235JR 1.0037		13CrMo4-5 1.7335		X6CrNiTi18-10 1.4541	
	Pointe fileté (62, 63, 72, 73, 82, 83, 92, 93)	S235JR 1.0037		13CrMo4-5 1.7335		316 1.4401	
	Pointe à souder (64, 65, 74, 75, 85, 86, 94, 95)	S235JR 1.0037		13CrMo4-5 1.7335		X6CrNiTi18-10 1.4541	
5	Tige	X20Cr13 1.4021				X6CrNiTiMo17-2-2 1.4571	
6	Vis de tête	X6CrNiTi18-10 1.4541					
7	Bouchon ½"	Acier carbone				X6CrNiTi18-10 1.4541	
8	Presse-étoupe	X20Cr13 1.4021				X6CrNiTi18-10 1.4541	
9	Manchon	X20Cr13 1.4021					
10	Étanchéisation de presse-étoupe	Graphite					
11	Écrou de volant	115mN30					
12	Volant manuel	Aluminium					
13	Indicateur d'ouverture	S235JR 1.0037				X6CrNiTi18-10	1.4541
14	Étanchéisation du cadre	Graphite					
15	Anneau de pression	S235JR 1.0037		13CrMo4-5 1.7335		X6CrNiTi18-10 1.4541	
16	Ecrou de pression	S235JR 1.0037		13CrMo4-5 1.7335		X6CrNiTi18-10 1.4541	
17	Cadre d'indicateur/tube	S235JR / S275JR / C45	Verre, plexiglas	S235JR / S275JR / C45	Verre, plexiglas	X6CrNiTi18-10 1.4541	Verre, plexiglas
18	Cache du tube de verre	-----	E235	-----	E235	-----	X5CrNi18-10 1.4301
19	Connecteur du tube dans le cache	-----	X20Cr13 1.4021	-----	X20Cr13 1.4021	-----	X6CrNiTi18-10 1.4541
20	Vis	-----	11SMn30 1.0715	-----	11SMn30 1.0715	-----	X6CrNiTi18-10 1.4541
Température maxi		300°C	200°C*	300°C	200°C*	300°C	200°C*

* Pour les tubes en plexiglas, la température maximale est de 120°C

Raccords:

À brides:

DN15 – DN50 selon EN 1092-1

DN15 – DN50 ANSI #150, 300, 600

D'autres brides de raccordement après la consultation avec le fabricant

Filetés:

G1/2", G3/4", G1"

NPT1/2", NPT3/4", NPT1"

D'autres raccords filetés après la consultation avec le fabricant

À souder:

À consulter avec le fabricant

Informations données à titre indicatif et sous réserve de modifications éventuelles.

Édition 01/2018

Matière	M, N, Q (PN40)																																
Type	60, 61, 62, 63, 64, 65																																
Dimension	0			I			II			III			IV			V			VI			VII			VIII			IX		X		XI	
	-	a		-	a	b	-	a	b	-	a	b	-	a		-	a	b	-	a	b	-	a	b	-	a	b	-	a	-	a	-	a
L (mm)	300	305		340	335	330	370	365	360	400	395	390	430	435		460	455	450	500	505	510	520	530	545	550	565	570	600	605	650	630	700	690
A (mm)	115			140			165			195			225			255			295			315			345			405		435		475	
B (mm)	152			177			202			232			262			292			332			352			382			442		472		512	
Dimensions de la glace	140x34x17			165x34x17			190x34x17			220x34x17			250x34x17			280x34x17			320x34x17			340x34x17			370x34x17			430x34x17		460x34x17		500x34x17	

ATTENTION: d'autres longueurs après la consultation, selon les exigences du client

Matière	M, N, Q (PN40)										
Type	70, 71, 72, 73, 74, 75										
Dimension	I	II	III	IV	V	VI	VII	VIII	IX	X	XI
L (mm)	160	185	215	245	275	315	335	365	425	455	495
A (mm)	140	165	195	225	255	295	315	345	405	435	475
B (mm)	200	225	255	285	315	355	375	405	465	495	535
Dimension de la glace	165x34x17	190x34x17	220x34x17	250x34x17	280x34x17	320x34x17	340x34x17	370x34x17	430x34x17	460x34x17	500x34x17

ATTENTION: d'autres longueurs après la consultation, selon les exigences du client

Matière	Q, M (PN63)																																
Type	60, 61, 62, 63, 64, 65																																
Dimension	0			I			II			III			IV			V			VI			VII			VIII			IX		X		XI	
	-	a		-	a	b	-	a	b	-	a	b	-	a		-	a	b	-	a	b	-	a	b	-	a	b	-	a	-	a	-	a
L (mm)	320	325		360	355	350	390	385	380	420	415	410	450	455		480	475	470	520	525	530	540	550	565	570	585	590	620	625	670	650	720	710
A (mm)	115			140			165			195			225			255			295			315			345			405		435		475	
B (mm)	172			197			222			252			282			312			352			372			402			462		492		532	
Dimensions de la glace	140x34x17			165x34x17			190x34x17			220x34x17			250x34x17			280x34x17			320x34x17			340x34x17			370x34x17			430x34x17		460x34x17		500x34x17	

ATTENTION: d'autres longueurs après la consultation, selon les exigences du client

Pour les versions 8... et 9... longueurs selon la commande du client.

Version 6... – distance maximale – 3500 mm

Version 7... – distance maximale – 3000 mm

Version 8... – distance maximale – 1600 mm

Version 9... – distance maximale – 3000 mm

OPTIONS



Type avec le raccord fileté
62, 63, 72, 73, 82, 83, 92, 93



Type avec le raccord fileté
64, 65, 74, 75, 84, 85, 94, 95



Possibilité d'application du mètre ruban

Type avec le bouchon de purge

Informations données à titre indicatif et sous réserve de modifications éventuelles.

Édition 01/2018

ZETKAMA Sp. z o.o.
Ul. 3 Maja 12
PL 57-410 Ścinawka Średnia

Tel. +48 74 8652 196
Tel. +48 74 8652 111
Fax +48 74 8652 199

E-mail export@zetkama.com.pl
www.zetkama.fr

RELATION ENTRE LA TEMPÉRATURE ET LA PRESSION

	PN		-10	RT	50 °C	100 °C	150 °C	200 °C	250 °C	300 °C
S235JR	16	bar	16	16	16	16	16	16		
13CrMo4-5			16	16	16	16	16	16		
X6CrNiTi18-10			16	16	16	16	16	16		
S235JR	40		30	40	40	40	36	32	28	23,8
13CrMo4-5			40	40	40	40	40	40	40	40
X6CrNiTi18-10			38	38	35,6	27,6	24,9	22,6	21	19,6
13CrMo4-5	63		63	63	63	63	63	63	63	63
X6CrNiTi18-10			55	63	63	62,4	58,8	55,8	53,1	

TYPES

Figure	Corps matière	Dimension	Pression nominale	Type		
716	N Acier carbone S235JR	-	C 16 bar	80 Indicateur de niveau équipé d'un tube simple en verre avec le raccord à bride		
		-	C 16 bar	81 Indicateur de niveau équipé d'un tube simple en plexiglas avec le raccord à bride		
		-	C 16 bar	82 Indicateur de niveau équipé d'un tube simple en verre avec le raccord fileté		
		-	C 16 bar	83 Indicateur de niveau équipé d'un tube simple en plexiglas avec le raccord fileté		
		-	C 16 bar	84 Indicateur de niveau de liquide équipé d'un tube simple en verre avec le raccord à souder		
		-	C 16 bar	85 Indicateur de niveau équipé d'un tube simple en plexiglas avec le raccord à souder		
		-	C 16 bar	90 Indicateur de niveau équipé d'un tube simple en verre connecté à l'aide d'un raccord à bride		
		-	C 16 bar	91 Indicateur de niveau équipé d'un tube en plexiglas connecté au raccord à bride		
		-	C 16 bar	92 Indicateur de niveau équipé d'un tube en verre connecté au raccord fileté		
		-	C 16 bar	93 Indicateur de niveau équipé d'un tube en plexiglas connecté au raccord fileté		
		-	C 16 bar	94 Indicateur de niveau équipé d'un tube en verre connecté au raccord à souder		
		-	C 16 bar	95 Indicateur de niveau équipé d'un tube en plexiglas connecté au raccord à souder		
		716	N Acier carbone S235JR	0 - XI	E 40 bar	60 Indicateur de niveau équipé d'un cadre central, avec le verre à réflexion et avec le raccord à bride
				0 - XI	E 40 bar	61 Indicateur de niveau équipé d'un cadre central, avec le verre transparent et avec le raccord à bride
0 - XI	E 40 bar			62 Indicateur de niveau équipé d'un cadre central, avec le verre à réflexion et avec le raccord fileté		
0 - XI	E 40 bar			63 Indicateur de niveau équipé d'un cadre central, avec le verre transparent et avec le raccord fileté		
0 - XI	E 40 bar			64 Indicateur de niveau équipé d'un cadre central, avec le verre à réflexion et avec le raccord à souder		
0 - XI	E 40 bar			65 Indicateur de niveau équipé d'un cadre central, avec le verre transparent et avec le raccord à souder		
I - XI	E 40 bar			70 Indicateur de niveau équipé d'un cadre latéral, avec le verre à réflexion et avec le raccord à bride		
I - XI	E 40 bar			71 Indicateur de niveau équipé d'un cadre latéral, avec le verre transparent et avec le raccord à bride		
I - XI	E 40 bar			72 Indicateur de niveau équipé d'un cadre latéral, avec le verre à réflexion et avec le raccord fileté		
I - XI	E 40 bar			73 Indicateur de niveau équipé d'un cadre latéral, avec le verre transparent et avec le raccord fileté		
I - XI	E 40 bar			74 Indicateur de niveau équipé d'un cadre latéral, avec le verre à réflexion et avec le raccord à souder		

Informations données à titre indicatif et sous réserve de modifications éventuelles.

Édition 01/2018

FIG.716



		I - XI	E 40 bar	75 Indicateur de niveau équipé d'un cadre latéral, avec le verre transparent et avec le raccord à souder
716	N Acier carbone S235JR	0 - XI	F 63 bar	60 Indicateur de niveau équipé d'un cadre central, avec le verre à réflexion et avec le raccord à bride
		0 - XI	F 63 bar	61 Indicateur de niveau équipé d'un cadre central, avec le verre transparent et avec le raccord à bride
		0 - XI	F 63 bar	62 Indicateur de niveau équipé d'un cadre central, avec le verre à réflexion et avec le raccord fileté
		0 - XI	F 63 bar	63 Indicateur de niveau équipé d'un cadre central, avec le verre transparent et avec le raccord fileté
		0 - XI	F 63 bar	64 Indicateur de niveau équipé d'un cadre central, avec le verre à réflexion et avec le raccord à souder
		0 - XI	F 63 bar	65 Indicateur de niveau équipé d'un cadre central, avec le verre transparent et avec le raccord à souder
716	Q Acier allié 13CrMo4-5	-	C 16 bar	80 Indicateur de niveau équipé d'un tube simple en verre avec le raccord à bride
		-	C 16 bar	81 Indicateur de niveau équipé d'un tube simple en plexiglas avec le raccord à bride
		-	C 16 bar	82 Indicateur de niveau équipé d'un tube simple en verre avec le raccord fileté
		-	C 16 bar	83 Indicateur de niveau équipé d'un tube simple en plexiglas avec le raccord fileté
		-	C 16 bar	84 Indicateur de niveau de liquide équipé d'un tube simple en verre avec le raccord à souder
		-	C 16 bar	85 Indicateur de niveau équipé d'un tube simple en plexiglas avec le raccord à souder
		-	C 16 bar	90 Indicateur de niveau équipé d'un tube simple en verre connecté à l'aide d'un raccord à bride
		-	C 16 bar	91 Indicateur de niveau équipé d'un tube en plexiglas connecté au raccord à bride
		-	C 16 bar	92 Indicateur de niveau équipé d'un tube en verre connecté au raccord fileté
		-	C 16 bar	93 Indicateur de niveau équipé d'un tube en plexiglas connecté au raccord fileté
		-	C 16 bar	94 Indicateur de niveau équipé d'un tube en verre connecté au raccord à souder
		-	C 16 bar	95 Indicateur de niveau équipé d'un tube en plexiglas connecté au raccord à souder
716	Q Acier allié 13CrMo4-5	0 - XI	E 40 bar	60 Indicateur de niveau équipé d'un cadre central, avec le verre à réflexion et avec le raccord à bride
		0 - XI	E 40 bar	61 Indicateur de niveau équipé d'un cadre central, avec le verre transparent et avec le raccord à bride
		0 - XI	E 40 bar	62 Indicateur de niveau équipé d'un cadre central, avec le verre à réflexion et avec le raccord fileté
		0 - XI	E 40 bar	63 Indicateur de niveau équipé d'un cadre central, avec le verre transparent et avec le raccord fileté
		0 - XI	E 40 bar	64 Indicateur de niveau équipé d'un cadre central, avec le verre à réflexion et avec le raccord à souder
		0 - XI	E 40 bar	65 Indicateur de niveau équipé d'un cadre central, avec le verre transparent et avec le raccord à souder
		I - XI	E 40 bar	70 Indicateur de niveau équipé d'un cadre latéral, avec le verre à réflexion et avec le raccord à bride

Informations données à titre indicatif et sous réserve de modifications éventuelles.

Édition 01/2018

FIG.716



		I - XI	E 40 bar	71 Indicateur de niveau équipé d'un cadre latéral, avec le verre transparent et avec le raccord à bride
		I - XI	E 40 bar	72 Indicateur de niveau équipé d'un cadre latéral, avec le verre à réflexion et avec le raccord fileté
		I - XI	E 40 bar	73 Indicateur de niveau équipé d'un cadre latéral, avec le verre transparent et avec le raccord fileté
		I - XI	E 40 bar	74 Indicateur de niveau équipé d'un cadre latéral, avec le verre à réflexion et avec le raccord à souder
		I - XI	E 40 bar	75 Indicateur de niveau équipé d'un cadre latéral, avec le verre transparent et avec le raccord à souder
716	Q Acier allié 13CrMo4-5	0 - XI	F 63 bar	60 Indicateur de niveau équipé d'un cadre central, avec le verre à réflexion et avec le raccord à bride
		0 - XI	F 63 bar	61 Indicateur de niveau équipé d'un cadre central, avec le verre transparent et avec le raccord à bride
		0 - XI	F 63 bar	62 Indicateur de niveau équipé d'un cadre central, avec le verre à réflexion et avec le raccord fileté
		0 - XI	F 63 bar	63 Indicateur de niveau équipé d'un cadre central, avec le verre transparent et avec le raccord fileté
		0 - XI	F 63 bar	64 Indicateur de niveau équipé d'un cadre central, avec le verre à réflexion et avec le raccord à souder
		0 - XI	F 63 bar	65 Indicateur de niveau équipé d'un cadre central, avec le verre transparent et avec le raccord à souder
716	M Acier inoxydable X6CrNiTi18-10	-	C 16 bar	80 Indicateur de niveau équipé d'un tube simple en verre avec le raccord à bride
		-	C 16 bar	81 Indicateur de niveau équipé d'un tube simple en plexiglas avec le raccord à bride
		-	C 16 bar	82 Indicateur de niveau équipé d'un tube simple en verre avec le raccord fileté
		-	C 16 bar	83 Indicateur de niveau équipé d'un tube simple en plexiglas avec le raccord fileté
		-	C 16 bar	84 Indicateur de niveau équipé d'un tube simple en verre avec le raccord à souder
		-	C 16 bar	85 Indicateur de niveau équipé d'un tube simple en plexiglas avec le raccord à souder
		-	C 16 bar	90 Indicateur de niveau équipé d'un tube en verre connecté avec le raccord à bride
		-	C 16 bar	91 Indicateur de niveau équipé d'un tube en plexiglas connecté avec le raccord à bride
		-	C 16 bar	92 Indicateur de niveau équipé d'un tube en verre connecté avec le raccord fileté
		-	C 16 bar	93 Indicateur de niveau équipé d'un tube en plexiglas connecté avec le raccord fileté
		-	C 16 bar	94 Indicateur de niveau équipé d'un tube en verre connecté avec le raccord à souder
		-	C 16 bar	95 Indicateur de niveau équipé d'un tube en plexiglas connecté avec le raccord à souder
716	M Acier inoxydable X6CrNiTi18-10	0 - XI	E 40 bar	60 Indicateur de niveau équipé d'un cadre central, avec le verre à réflexion et avec le raccord à bride
		0 - XI	E 40 bar	61 Indicateur de niveau équipé d'un cadre central, avec le verre transparent et avec le raccord à bride
		0 - XI	E 40 bar	62 Indicateur de niveau équipé d'un cadre central, avec le verre à réflexion et avec le raccord fileté

Informations données à titre indicatif et sous réserve de modifications éventuelles.

Édition 01/2018

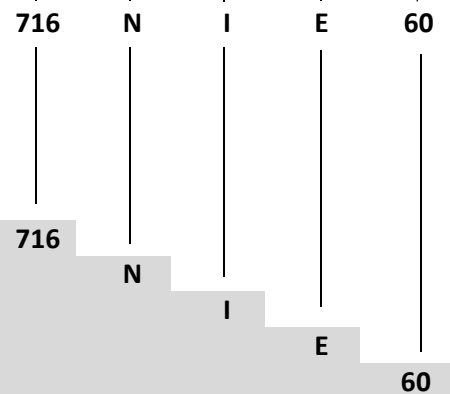
FIG.716

0 - XI	E 40 bar	63	Indicateur de niveau équipé d'un cadre central, avec le verre transparent et avec le raccord fileté
0 - XI	E 40 bar	64	Indicateur de niveau équipé d'un cadre central, avec le verre à réflexion et avec le raccord à souder
0 - XI	E 40 bar	65	Indicateur de niveau équipé d'un cadre central, avec le verre transparent et avec le raccord à souder
I - XI	E 40 bar	70	Indicateur de niveau équipé d'un cadre latéral, avec le verre à réflexion et avec le raccord à bride
I - XI	E 40 bar	71	Indicateur de niveau équipé d'un cadre latéral, avec le verre transparent et avec le raccord à bride
I - XI	E 40 bar	72	Indicateur de niveau équipé d'un cadre latéral, avec le verre à réflexion et avec le raccord fileté
I - XI	E 40 bar	73	Indicateur de niveau équipé d'un cadre latéral, avec le verre transparent et avec le raccord fileté
I - XI	E 40 bar	74	Indicateur de niveau équipé d'un cadre latéral, avec le verre à réflexion et avec le raccord à souder
I - XI	E 40 bar	75	Indicateur de niveau équipé d'un cadre latéral, avec le verre transparent et avec le raccord à souder

COMMANDE

Figure	Corps matière	Diamètre nominal	Pression nominale	Type
716	N Acier carbone S235JR	0 - XI	E 40 bar	60 Indicateur de niveau équipé d'un cadre central, avec le verre à réflexion et avec le raccord à bride

Exemple de commande selon l'index



Indicateur de niveau avec le verre à réflexion ou transparent zGAU
 Acier carbone
 Dimension
 Pression nominale PN40
 Type avec un cadre central, avec le verre à réflexion et avec le raccord à bride

Informations données à titre indicatif et sous réserve de modifications éventuelles.

Édition 01/2018