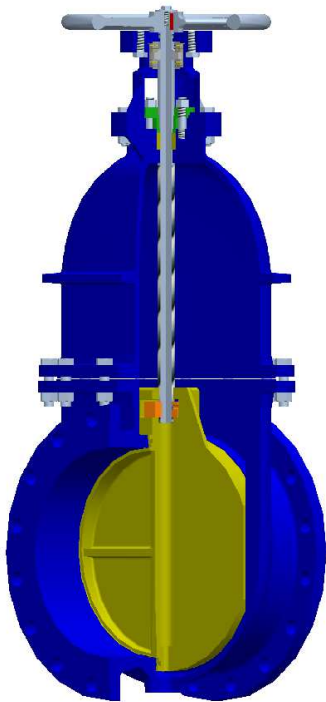


VANNE À OPERCULE PLAT zGAT



Corps matière	Pression nominale	Diamètre nominale	Température maxi	Ex. index
A Fonte grise	N 4,0 bar	400 - 500	120°C	019
	M 2,5 bar	600		
	L 1,6 bar	800		
	K 1,0 bar	1000 - 1400		
B Fonte à graphite sphéroïdal	N 4,0 bar	400 - 500	120°C	019
	M 2,5 bar	600		
	L 1,6 bar	800		
	K 1,0 bar	1000 - 1400		

CE 0343

CARACTÉRISTIQUES

- longueur de construction selon EN 558-1 PN FTF N.14
- brides de vannes avec surfaces d'étanchéité B1 sont forés selon PN EN 1092-2
- pour DN 400-1000 sur PN10,
- pour DN 1200-1400 sur PN2,5
- volant de manoeuvre peut être assemblé directement sur la vanne ou sur la tige (type de tige de rallonge) selon le lieu de construction de la vanne à opercule
- actionneur électrique peut être assemblé directement sur la vanne ou sur la tige (type de tige de rallonge) selon le lieu de construction de la vanne à opercule
- vanne à opercule avec le volant de manoeuvre peut être adapté au actionneur électrique sur demande

APPLICATION *

* Toutes les applications ne sont pas adaptés pour tous les types



Informations données à titre indicatif et sous réserve de modifications éventuelles.

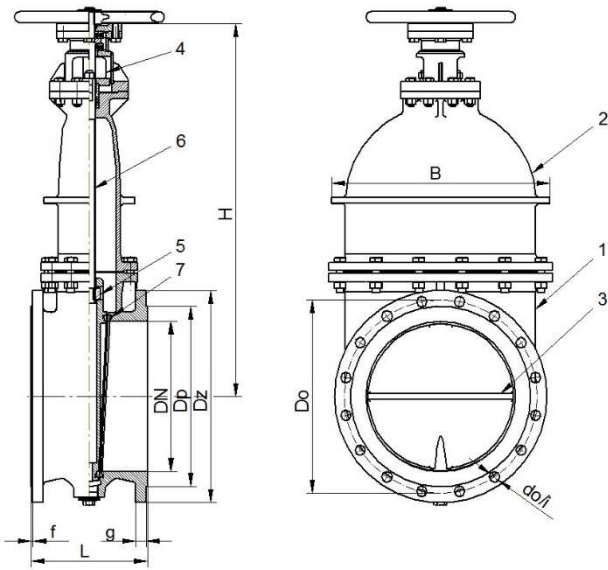
Édition 01/2018

ZETKAMA Sp. z o.o.
Ul. 3 Maja 12
PL 57-410 Ścinawka Średnia

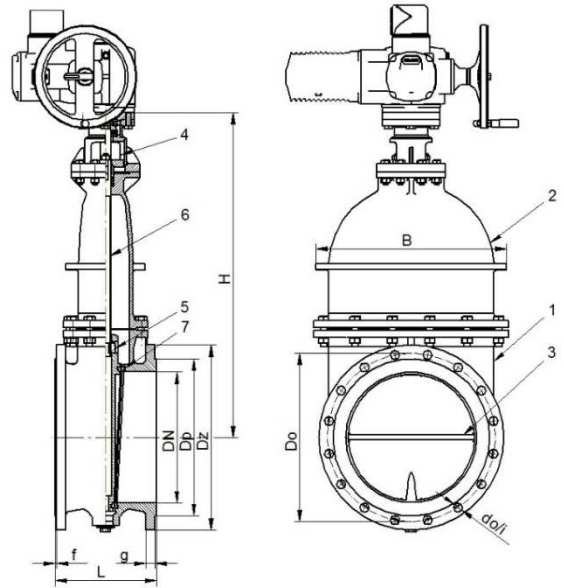
Tel. +48 74 8652 196
Tel. +48 74 8652 111
Fax +48 74 8652 199

E-mail export@zetskama.com.pl
www.zetskama.fr

MATÉRIAUX, DIMENSIONS



Type: 51, 53, 61, 63



Type: 55, 57, 65, 67

	Corps matière	A	B	A	B
	Type	61, 63, 65, 67		51, 53, 55, 57	
1	Corps	EN-GJL-250 5.1301	EN-GJS-400-15 5.3106	EN-GJL-250 5.1301	EN-GJS-400-15 5.3106
2	Chapeau	EN-GJL-250 5.1301	EN-GJS-400-15 5.3106	EN-GJL-250 5.1301	EN-GJS-400-15 5.3106
3	Opércule	EN-GJL-250 5.1301	EN-GJS-400-15 5.3106	EN-GJL-250 5.1301	EN-GJS-400-15 5.3106
4	Presse-étoupe	EN-GJL-250/S235JR 5.1301/1.0037			
5	Ecrou de la tige	CuZn39Pb2/ EN-GJL-500-7 2.0380/5.3200		CuAl10Fe3Mn2/EN-GJL-500-7 2.0936/5.3200	
6	Tige de manoeuvre	X20Cr13 1.4021			
7	Etanchéité	CuZn39Pb2 2.0380	EN-GJL-250 5.1301	EN-GJS-400-15 5.3106	
Température maxi		120°C			

Informations données à titre indicatif et sous réserve de modifications éventuelles.

Édition 01/2018

ZETKAMA Sp. z o.o.
Ul. 3 Maja 12
PL 57-410 Ścinawka Średnia

Tel. +48 74 8652 196
Tel. +48 74 8652 111
Fax +48 74 8652 199

E-mail export@zetskama.com.pl
www.zetskama.fr

Corps matière	Type	A, B						
DN		400	500	600	800	1000	1200	1400
L (mm)	51, 53, 55, 57, 61, 63, 65, 67	310	350	390	470	550	630	710
H (mm)		1010	1150	1315	1792	2180	2507	2880
D _z (mm)		565	670	780	1015	1230	1375	1575
D ₀ (mm)		515	620	728	950	1160	1320	1520
d ₀ /i (mm)		28/16	28/20	31/20	33/24	36/28	30/32	30/36
D _p (mm)		480	582	682	905	1110	1280	1480
F (mm)		4	4	5	5	5	5	5
g (mm)		32	34	36	44	50	40	44
B (mm)		597	733	860	1122	1322	1570	1796
D _k (mm)		400	400	400	800	800	1000	1000
Couple (Nm)		200	250	300	470	800	1060	1710
No de tours		62	71	91	100	125	120	140
Pression de service maximale admissible (bar)		4,0	4,0	2,5	1,6	1,0	1,0	1,0
Poids (kg)		264,0	405,0	716,0	1280,0	2135,0	3400,0	5000,0

NOTE

1. Sur demande de client - les vannes à opercule appliquées pour l'eau et d'autres liquides non dangereux (catégorie SEP), dans la gamme de DN 800 ÷ 1400 peuvent être exécutés sur PS 2,5 bar(g), sans confirmation de la conformité avec PN-EN 1171.

On confirme l'exécution des vannes à opercule selon les spécifications techniques du producteur: WTWiO n° 2/2007

TYPES

Figure	Corps matière	Diamètre nominale	Pression nominale	Type
019	A Fonte grise EN-GJL-250	400-500	N 4 bar	51 type sans bypass avec volant; joint fonte/fonte
				61 type sans bypass avec volant; joint laiton/laiton
				53 type sans bypass avec volant sur la tige; joint fonte/fonte
				63 type sans bypass avec volant sur la tige; joint laiton/laiton
				55 type sans bypass pour l'actionneur électrique; joint fonte/fonte
				65 type sans bypass pour l'actionneur électrique; joint laiton/laiton
				57 type sans bypass pour l'actionneur électrique sur la tige; joint fonte/fonte

Informations données à titre indicatif et sous réserve de modifications éventuelles.

Édition 01/2018

FIG.019

				67	
				type sans bypass pour l'actionneur électrique sur la tige; joint laiton/laiton	
019	B Fonte à graphite sphéroïdal EN-GJS-400-15	600	M 2,5 bar	51, 61, 53, 63, 55, 65, 57, 67	
		800	L 1,6 bar	51, 61, 53, 63, 55, 65, 57, 67	
		1000-1400	K 1,0 bar	51, 61, 53, 63, 55, 65, 57, 67	
		400-500	N 4 bar	51, 61, 53, 63, 55, 65, 57, 67	
		600	M 2,5 bar	51, 61, 53, 63, 55, 65, 57, 67	
		800	L 1,6 bar	51, 61, 53, 63, 55, 65, 57, 67	
		1000-1400	K 1,0 bar	51, 61, 53, 63, 55, 65, 57, 67	

COMMANDE

Figure	Corps matière	Diamètre nominale	Pression nominale	Type
019	A Fonte grise EN-GJL-250	800	L 1,6 bar	51

Exemple de commande par index

019 A 800 L 51

Vanne à opercule plat, raccordement à brides, forme droit
 Fonte grise EN-GJL-250
 Diamètre nominale (mm)
 Pression nominale PN 1,6
 Type sans bypass avec volant, joint fonte/fonte

019 A 800 L 51

Informations données à titre indicatif et sous réserve de modifications éventuelles.

Édition 01/2018