


VANNE À OPERCULE zGAT


Corps matière	Pression nominale	Diamètre nominale	Température maxi
D Fonte à graphite sphéroïdal	C 16 bar	DN 40-600*	70°C
	B 10 bar		

*DN650-DN800 sur demande

CARACTÉRISTIQUES

- étanchéité élevée (classe A étanchéité selon la norme EN -12266 – 1)
- face-à-face dimension: série F4 selon DIN 3202, série 14 selon EN 558-1
- dimensions de la bride de raccordement: PN-EN-1092-2
- peinture époxy RAL 5002
- épaisseur du revêtement: 300µm
- préparé pour le montage de l'actionneur

APPLICATION

industries



INDUSTRIE

médias



EAU INDUSTRIELLE

FLUIDES
NEUTRES

EAU POTABLE

Informations données à titre indicatif et sous réserve de modifications éventuelles.

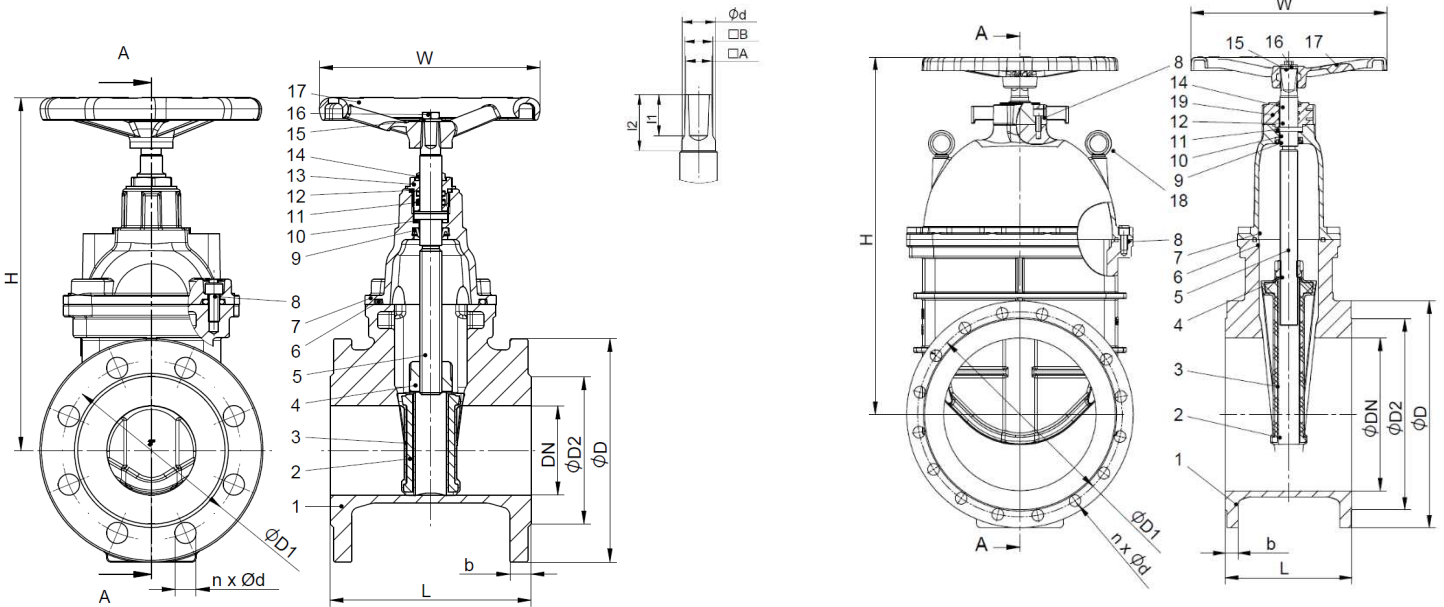
Édition 01/2021

FIG.111

MATÉRIAUX, DIMENSIONS

DN 40 - 300

DN 350 - 600



Corps matière		D			
Type		66	57	56	36
1	Corps	EN-GJS-500-7 5.3200 (ex.JS1050)			
2	Opercule	EN-GJS-500-7 5.3200 (ex.JS1050)			
3	Opercule en caoutchouc	EPDM			
4	Ecrou tige	CuZn36Pb2As			
5	Tige	X20Cr13			
6	Joint du chapeau	EPDM			
7	Chapeau	EN-GJS-500-7 5.3200 (ex.JS1050)8.8			
8	Vis	C15, C15R, C15E			
9	Joint torique	EPDM			
10	Palier	Nylon			
11	Joint	EPDM			
12	Joint	EPDM			
13	Manchon fileté	CuZn36Pb2As			
14	Bouchons de protection	NBR/EPDM			
15	Rondelle	-	C15, C15R, C15E		-
16	Vis	-	C15, C15R, C15E		-
17	Volant	-	EN-GJS-500-7 5.3200 (ex.JS1050)8.8		-
18	Vis à œillet	-	C15, C15R, C15E		
19	Chapeau	-	EN-GJS-500-7 5.3200 (ex.JS1050)		
Température maxi		70°C			

Informations données à titre indicatif et sous réserve de modifications éventuelles.

Édition 01/2021

ZETKAMA Sp. z o.o.
Ul. 3 Maja 12
PL 57-410 Ścinawka Średnia

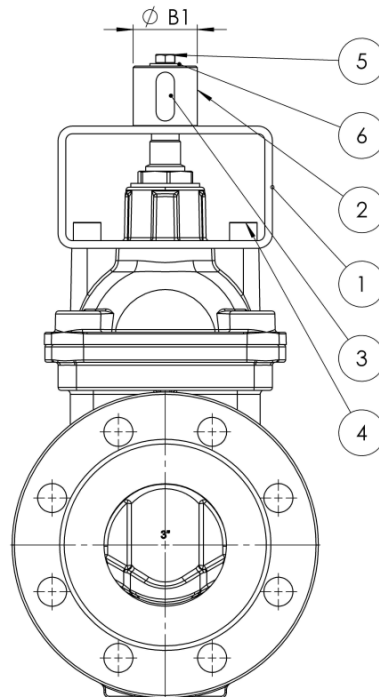
Tel. +48 74 8652 196
Tel. +48 74 8652 111
Fax +48 74 8652 199

E-mail export@zetskama.com.pl
www.zetskama.fr

FIG.111

DN	40	50	65	80	100	125	150	200	250	300	350	400	450	500	600
L (mm)	140	150	170	180	190	200	210	230	250	270	290	310	330	350	390
H (mm)	260	270	270	321	364	407	448	582	643	730	812	923	974	1073	1254
D (mm)	PN10	-	-	-	-	-	-	340	400	455	520	580	640	715	840
	PN16	150	165	185	200	220	250	285	340	405	460	520	580	640	715
D1 (mm)	PN10	-	-	-	-	-	-	295	350	400	460	515	565	620	725
	PN16	110	125	145	160	180	210	240	295	355	410	470	525	585	650
D2 (mm)	84	99	118	132	156	184	211	266	319	370	429	480	548	609	720
b (mm)	PN10	-	-	-	-	-	-	20	22	24,5	26,5	28	30,0	31,5	36,0
	PN16	19	19	19	19	19	19	20	22	24,5	26,5	28,0	30,0	31,5	36,0
n	PN10	-	-	-	-	-	-	8	12	12	16	16	20	20	20
	PN16	4	4	4	8	8	8	8	12	12	12	16	16	20	20
d (mm)	PN10	-	-	-	-	-	-	23	23	23	23	28	28	28	31
	PN16	19	19	19	19	19	19	23	23	28	28	28	31	31	34
W (mm)	160	160	160	200	250	250	320	320	320	360	600	600	600	730	730
C (mm)	5,0	5,0	5,0	5,0	6,0	6,0	7,0	7,5	9,0	10,0	14	16	17	18	18
□ A (mm)	12,8	12,8	12,8	14,5	17,0	17,2	18,7	20,0	20,0	20,0	30,0	30,0	35,0	35,0	35,0
□ B (mm)	13,8	13,8	13,8	15,6	19,5	19,7	21,7	22,0	22,0	22,0	-	-	-	-	-
φd (mm)	17	17	17	18	24	24	24	26	26	28	38	38	42	45	45
I1 (mm)	20	20	20	22	25	25	30	30	30	30	45	45	45	45	45
I2 (mm)	28	28	28	27	32	32	40	40	40	40	66	60	130	60	60
Poids (kg)															
111	PN10	-	-	-	-	-	-	58,0	85,0	131,0	182,6	262,4	320,0	400,0	630,0
	PN16	8,0	9,0	11,8	14,2	18,6	26,6	36,2	58,4	85,4	132,0	182,6	262,4	320,0	400,0

VERSION 66 POUR L’ACTIONNEUR DN 40-DN 300



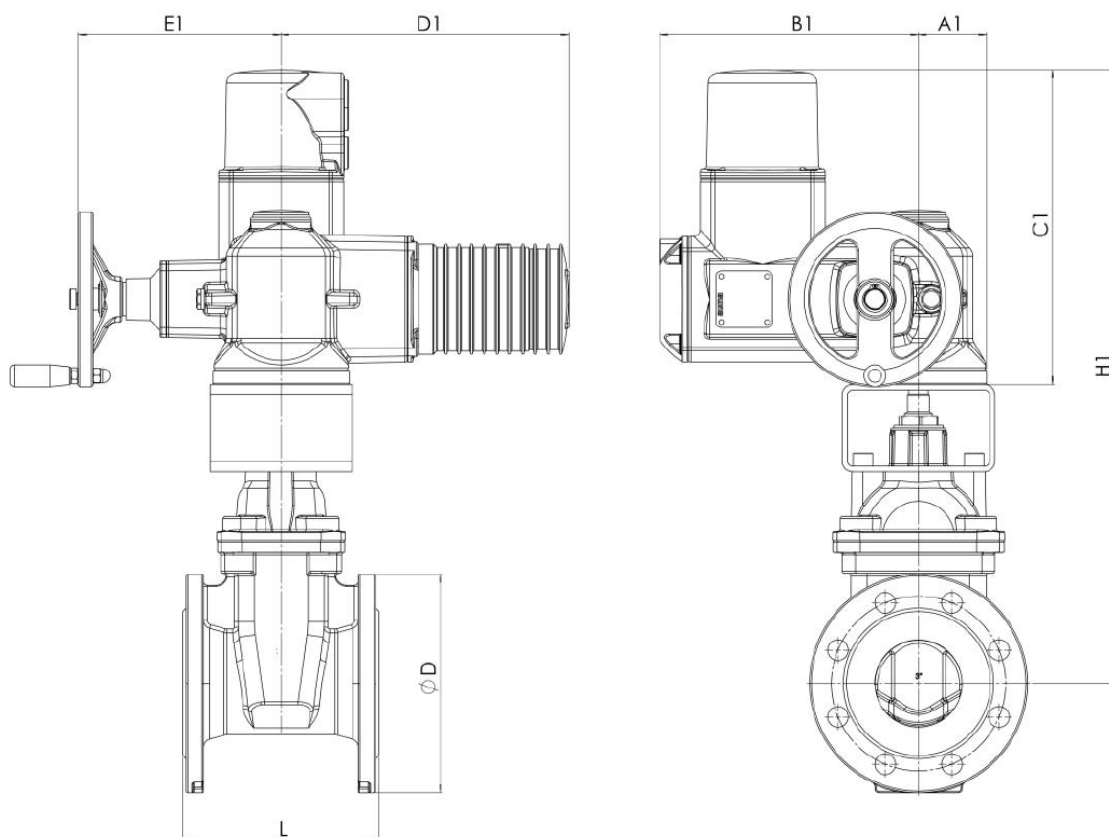
Informations données à titre indicatif et sous réserve de modifications éventuelles.

Édition 01/2021

PARAMETRES POUR LE MONTAGE DE L'ACTIONNEUR

DN	40	50	65	80	100	125	150	200	250	300	Liste des pièces
Support de montage percé selon ISO 5210	F10	F10	F10	F10	F10	F10	F10	F10	F14	F14	1
Joint selon ISO 5210	42	42	42	42	42	42	42	42	60	60	2
Clavette	12x8x32	12x8x32	12x8x32	12x8x32	12x8x32	12x8x32	12x8x32	12x8x32	18x11x50	18x11x50	3
Vis allen EN ISO 4762	2szt. M12x16 8.8	2szt. M12x16 8.8	2szt. M12x16 8.8	2szt. M12x16 8.8	2szt. M12x16 8.8	4szt. M10x16 8.8	4szt. M10x16 8.8	4szt. M10x16 8.8	4szt. M16x18 8.8	4szt. M16x18 8.8	4
Vis EN ISO 4017	M8x35	M8x35	M8x35	M8x35	M10x35	M10x35	M10x35	M10x35	M12x50	M12x50	5
Rondelle ISO 7094	M8	M8	M8	M8	M8	M10	M10	M10	M12	M12	6
Moment de fermeture Nm	12	25	30	50	55	60	80	120	200	250	
Nombre de tours de volant pour la fermeture complète	13	19	19	26	25	32	33	44	55	53	

DN 40 – 300 AVEC AUMA ACTIONNEUR



Informations données à titre indicatif et sous réserve de modifications éventuelles.

Édition 01/2021

ZETKAMA Sp. z o.o.
Ul. 3 Maja 12
PL 57-410 Ścinawka Średnia

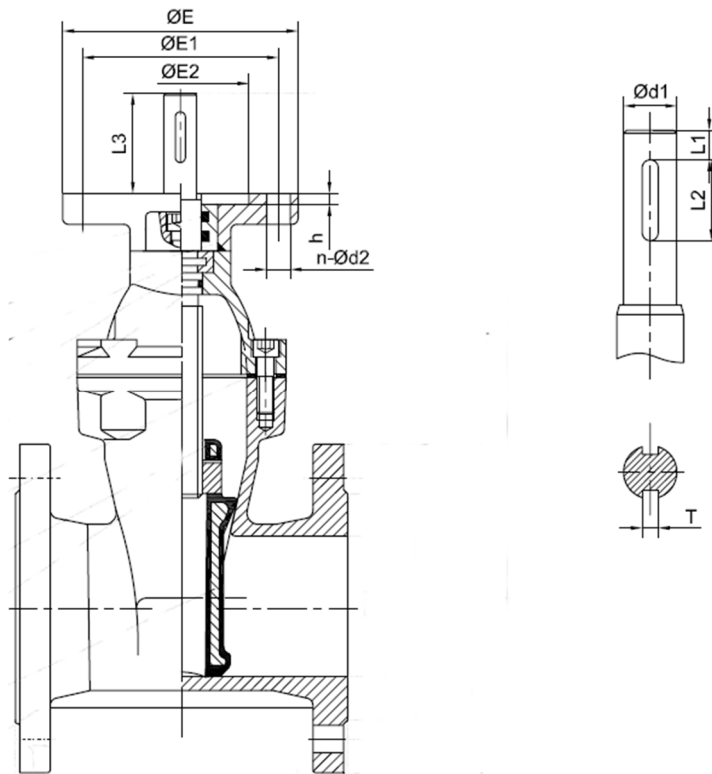
Tel. +48 74 8652 196
Tel. +48 74 8652 111
Fax +48 74 8652 199

E-mail export@zetskama.com.pl
www.zetskama.fr

FIG.111

DN	40	50	65	80	100	125	150	200	250	300
Actionneur	SA 07.2	SA 07.2	SA 07.6	SA 07.6	SA 07.6	SA 10.2	SA 10.2	SA 10.2	SA 14.2	SA 14.2
PN (MPa)	1,6	1,6	1,6	1,6	1,6	1,6	1,6	1,0/1,6	1,0/1,6	1,0/1,6
A1 (mm)	62	62	62	62	62	65	65	65	91	91
B1 (mm)	238	238	238	238	238	248	248	248	286	286
E1 (mm)	186	186	186	186	186	191	191	191	242	242
D1 (mm)	265	265	265	265	265	283	283	283	389	389
H1 (mm)	459	493	498	559	593	643,5	684	779	914	991
C1 (mm)	288	288	288	288	288	290	290	290	316	316
ØD (mm)	150	165	185	200	220	250	285	340	400/405	455/460
L (mm)	140	150	170	180	190	200	210	230	250	270

VERSION 36 POUR L'ACTIONNEUR DN350-DN800



DN	Bride supérieure	ØE	ØE1	ØE2	h	n-Ød2	Ød1	L3	L1	T	L2
350	F14	175	140	100	4,5	4-18	30	65	5	8	60
400	F14	175	140	100	4,5	4-18	30	65	5	8	60
450	F14	175	140	100	4,5	4-18	30	65	5	8	60
500	F14	175	140	100	4,5	4-18	30	65	5	8	60
600	F14	175	140	100	4,5	4-18	30	65	5	8	60
700	F16	210	165	130	5,5	4-22	40	80	5	12	63
800	F25	300	254	200	5,5	8-18	50	100	10	14	70

Informations données à titre indicatif et sous réserve de modifications éventuelles.

Édition 01/2021

FIG.111

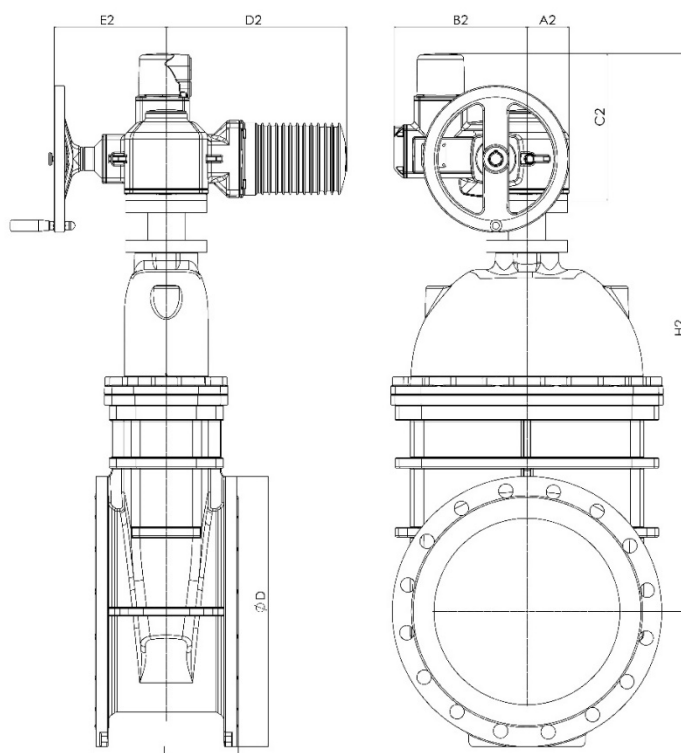
Moment de fermeture

DN	350	400	450	500	600	700	800
Nm	370	430	470	500	600	800	1200

Nombre de tours de volant pour la fermeture complète

DN	350	400	450	500	600	700	800
Tours	30	35	40	45	50	50	57

DN 350-600 AVEC AUMA ACTIONNEUR



DN	350	400	450	500	600
actionneur	SA 14.6	SA 14.6	SA 14.6	SA 14.6	SA 14.6
PN (MPa)	1,0/1,6	1,0/1,6	1,0/1,6	1,0/1,6	1,0/1,6
A2 (mm)	91	91	91	91	91
B2 (mm)	286	286	286	286	286
E2 (mm)	245	245	245	245	245
D2 (mm)	389	389	389	389	389
H2 (mm)	1091	1199	1271	1381	1551
H1-C1	665+110	773+110	845+110	925+140	1095+140
C2 (mm)	316	316	316	316	316
øD (mm)	505/520	565/580	615/640	670/715	780/840
L (mm)	290	310	330	350	390

Informations données à titre indicatif et sous réserve de modifications éventuelles.

Édition 01/2021

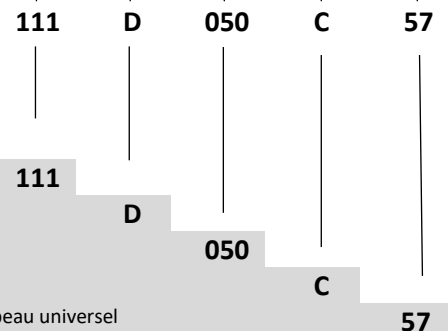
TYPES

Figure	Corps matière	Diamètre nominale	Pression nominale	Type
111	D Fonte à graphite sphéroïdal EN-GJS-500-7	40-300 mm	C 16 bar	57 tige filetée intérieure, opercule en caoutchouc EPDM, fermeture EPDM/fonte, époxyde, avec volant, chapeau universel
		350-600 mm	C 16 bar	56 tige filetée intérieure, opercule en caoutchouc EPDM, fermeture EPDM/fonte, époxyde, avec volant,
		40-800 mm	C 16 bar	36 tige filetée intérieure, opercule en caoutchouc EPDM, fermeture EPDM/fonte, époxyde, préparé pour le montage de l'actionneur
		40-300 mm	B 10 bar	57 tige filetée intérieure, opercule en caoutchouc EPDM, fermeture EPDM/fonte, époxyde, avec volant, chapeau universel
		350-600 mm	B 10 bar	56 tige filetée intérieure, opercule en caoutchouc EPDM, fermeture EPDM/fonte, époxyde, avec volant,
		40-800 mm	B 10 bar	36 tige filetée intérieure, opercule en caoutchouc EPDM, fermeture EPDM/fonte, époxyde, préparé pour le montage de l'actionneur
		40-300 mm	C 16 bar	57 tige filetée intérieure, opercule en caoutchouc EPDM, fermeture EPDM/fonte, époxyde, sans volant, chapeau universel

COMMANDE

Figure	Corps matière	Diamètre nominale	Pression nominale	Type
111	D Fonte à graphite sphéroïdal EN-GJS-500-7	40-300 mm	C 16 bar	57 tige filetée intérieure, opercule en caoutchouc EPDM, fermeture EPDM/fonte, époxyde, avec volant, chapeau universel

Exemple de commande par index



Vanne à opercule, raccordement à brides, forme droit

Fonte à graphite sphéroïdal EN-GJS-500-7

Diamètre nominale (mm)

Pression nominale PN 16

Tige filetée intérieure, opercule en caoutchouc epdm, fermeture epdm/fonte, époxyde, avec volant, chapeau universel

Informations données à titre indicatif et sous réserve de modifications éventuelles.

Édition 01/2021