



## ROBINET À SOUPE AVEC PNEUMATIQUE ACTIONNEUR zGLO



Corps matière	Pression nominale	Diamètre nominale	Température maxi
<b>A</b> Fonte grise	<b>C</b> 16 bar	DN <b>15-150</b>	300°C
<b>C</b> Fonte à graphite sphéroïdal	<b>C</b> 16 bar <b>D</b> 25 bar	DN <b>15-150</b> DN <b>15-150</b>	350°C



suivant la directive équipement sous pression 2014/68/UE  
marquage CE pour DN≥32

### CARACTÉRISTIQUES

- classe A étanchéité selon la norme EN -12266 – 1 – type 01
- classe IV étanchéité selon la norme PN-EN 60534-4 – type 71
- respect de l'environnement
- test selon la norme EN - 12266 - 1
- brides percées selon la norme EN 1092-2
- face-à-face dimension selon DIN EN 558, série 1

### APPLICATION \*

\* Toutes les applications ne sont pas adaptés pour tous les types.

industries



INDUSTRIE



SECTEUR  
NAVAL



CHAUFFAGE



CLIMATISATION

médias



GLYCOL



EAU  
INDUSTRIELLE



HUILES  
CALOPORTEUSES



VAPEUR



AIR  
COMPRIMÉ

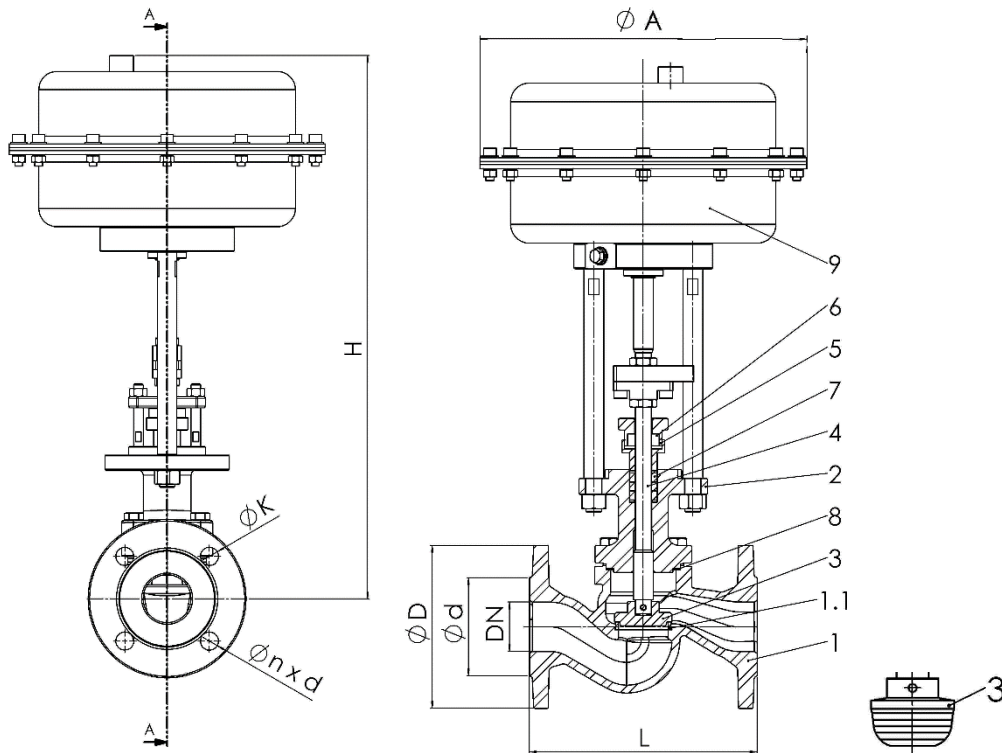


FLUIDES  
NEUTRES

Informations données à titre indicatif et sous réserve de modifications éventuelles.

Édition 01/2018

**MATÉRIAUX, DIMENSIONS**



Type 01SP

Type 71SP

	Corps matière	A	C
	Type	01SP ; 71SP	
1	Corps	EN – GJL-250 5.1301 (ex. JL1040)	EN – GJS-400 – 18-LT 5.3103 (ex.JS1025)
1.1	Bague de siège	X20Cr13 1.4021	
2	Chapeau	EN – GJS-400 – 18-LT 5.3103 (ex.JS1025)	
3	Clapet	X20Cr13 1.4021	
4	Tige	X20Cr13 1.4021	
5	Presse-étoupe	GP240GH 1.0619 / P265GH 1.0425	
6	Disque ressort	50HG	
7	Garniture presse-étoupe	graphite	
8	Joint	graphite	
9	Actionneur	pneumatique	
	Température maxi	300°C	350°C

Informations données à titre indicatif et sous réserve de modifications éventuelles.

Édition 01/2018

ZETKAMA Sp. z o.o.  
Ul. 3 Maja 12  
PL 57-410 Ścinawka Średnia

Tel. +48 74 8652 196  
Tel. +48 74 8652 111  
Fax +48 74 8652 199

E-mail export@zetskama.com.pl  
www.zetskama.fr

DN	15	20	25	32	40	50	65	80	100	125	150
L (mm)	130	150	160	180	200	230	290	310	350	400	480
H (mm)											
H (SP280 A=247)	478	478	479	493	507	516	534	551	597,5	611,5	633,5
H (SP530 A=347)	---	---	---	---	---	567	585	602	648,5	662,5	684,5
H (SP1000 A=491)	---	---	---	---	---	---	645	662	708,5	722,5	744,5

**RELATION ENTRE LA TEMPÉRATURE ET LA PRESSION**

	PN		-10°C÷120°C	150°C	200°C	250°C	300°C	350°C
EN-GJL-250	16	bar	16	14,4	12,8	11,2	9,6	---
EN-GJS-400-18 LT	16		16	15,5	14,7	13,9	12,8	11,2
	25		25	24,3	23	21,8	20	17,5

**FERMETURE MAXIMALE ADMISSIBLE (à une pression P2 = 0)**

Actionneur	pression d'alimentation (kPa)	DN										
		15	20	25	32	40	50	65	80	100	125	150
SP280	140	21,5	16,8	11,74	7,9	5,8	3,6	2,1	1,5	1	0,6	0,4
	250	64,7	50,5	35,3	23,7	17,6	11	6,4	4,5	3	2	1,4
	400	125,8	98,2	68,7	46,1	34,2	21,5	12,6	8,7	5,8	3,8	2,7
SP530	140	---	---	---	---	---	4,9	2,9	2	1,3	0,9	0,6
	250	---	---	---	---	---	19	11,1	7,7	5,1	3,4	2,4
	400	---	---	---	---	---	38,7	22,7	15,7	10,5	7	5
SP1000	140	---	---	---	---	---	---	6,6	4,6	3	2	1,4
	250	---	---	---	---	---	---	22,5	15,6	10,4	6,9	4,9
	400	---	---	---	---	---	---	44	30,6	20,5	13,6	9,6

Informations données à titre indicatif et sous réserve de modifications éventuelles.

Édition 01/2018

**BRIDES DIMENSION SELON PN-EN 1092-2**

DN		15	20	25	32	40	50	65	80	100	125	150
PN16	D (mm)	95	105	115	140	150	165	185	200	220	250	285
	K (mm)	65	75	85	100	110	125	145	160	180	210	240
	nxd (mm)	4x14	4x14	4x14	4x19	4x19	4x19	4x19	4x19	8x19	8x19	8x23
PN25	D (mm)	95	105	115	140	150	165	185	200	235	270	300
	K (mm)	65	75	85	100	110	125	145	160	190	220	250
	nxd (mm)	4x14	4x14	4x14	4x19	4x19	4x19	8x19	8x19	8x23	8x28	8x28

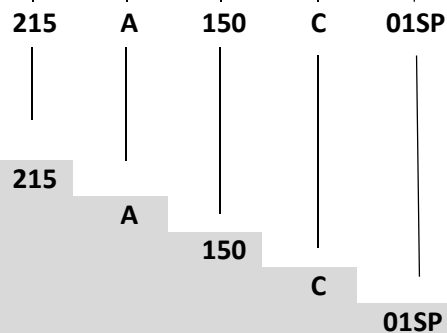
TYPES

Figure	Corps matière	Diamètre nominale	Pression nominale	Type
215	A Fonte grise EN-GJL-250	15-150 mm	C 16 bar	robinet à soupape 01SP
		15-150 mm	C 16 bar	vanne de régulation 71SP
215	C Fonte à graphite sphéroïdal EN-GJS-400-18-LT	15-150 mm	C 16 bar	robinet à soupape 01SP
		15-150 mm	C 16 bar	vanne de régulation 71SP
		15-150 mm	D 25 bar	robinet à soupape 01SP
		15-150 mm	D 25 bar	vanne de régulation 71SP

COMMANDE

Figure	Corps matière	Diamètre nominale	Pression nominale	Type
215	A Fonte grise EN-GJL-250	15-150 mm	C 16 bar	robinet à soupape 01SP

Exemple de commande par index



Robinet à soupape avec pneumatique actionneur  
 Fonte grise EN-GJL-250  
 Diamètre nominale (mm)  
 Pression nominale PN 16  
 Robinet à soupape