

ROBINET SOUPAPE À SOUFFLET AVEC ACTIONNEUR AUMA zBEL



Corps matière	Pression nominale	Diamètre nominale	Température maxi
A Fonte grise	C 16 bar	DN 65-250	300°C
C Fonte à graphite sphéroïdal	C 16 bar D 25 bar	DN 65-250 DN 65-200	350°C



suivant la directive équipement sous pression 2014/68/UE
marquage CE pour DN≥32

CARACTÉRISTIQUES

- classe A étanchéité selon la norme EN -12266 – 1 – type 01P
- classe IV étanchéité selon la norme PN-EN 60534-4 – type 71P
- respect de l'environnement
- test selon la norme EN - 12266 - 1
- brides percées selon la norme EN 1092-2
- face-à-face dimension selon DIN EN 558, série 1

APPLICATION *

* Toutes les applications ne sont pas adaptés pour tous les types.

industries



INDUSTRIE



SECTEUR
NAVAL



CHAUFFAGE



CLIMATISATION

médias



GLYCOL



EAU
INDUSTRIELLE



HUILES
CALOPORTEUSES



VAPEUR



AIR
COMPRIMÉ

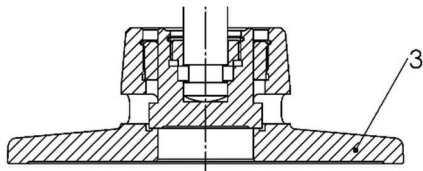
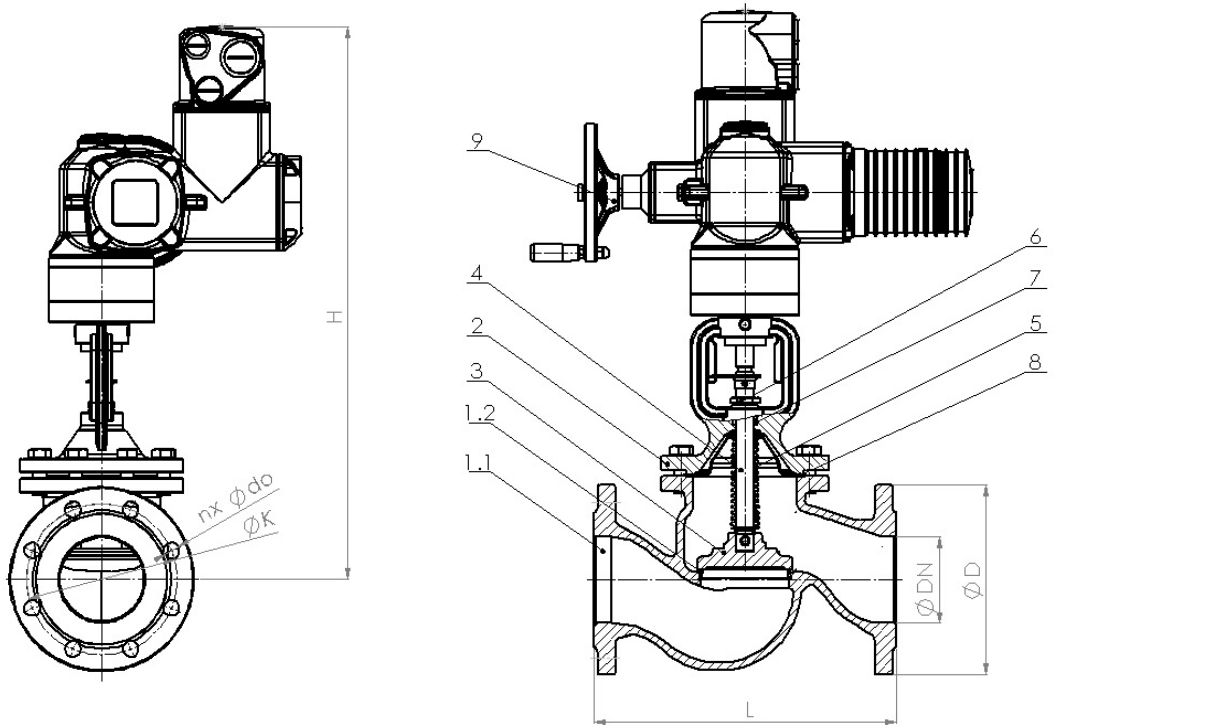


FLUIDES
NEUTRES

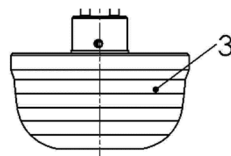
Informations données à titre indicatif et sous réserve de modifications éventuelles.

Édition 01/2018

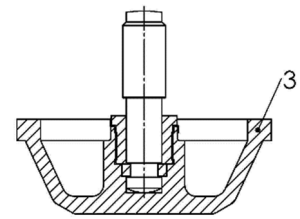
MATÉRIAUX, DIMENSIONS



Type 04A DN200-250



Type 71A DN65-150



Type 71A DN200-250

Informations données à titre indicatif et sous réserve de modifications éventuelles.

Édition 01/2018

ZETKAMA Sp. z o.o.
Ul. 3 Maja 12
PL 57-410 Ścinawka Średnia

Tel. +48 74 8652 196
Tel. +48 74 8652 111
Fax +48 74 8652 199

E-mail export@zetkama.com.pl
www.zetkama.fr

	Corps matière	A	C
	Type	01A; 04A; 71A	
1.1	Corps	EN – GJL-250 5.1301 (ex. JL1040)	EN – GJS-400 – 18-LT 5.3103 (ex.JS1025)
1.2	Bague de siège	X12Cr13 1.4006	
2	Chapeau	P235GH 1.0345	
3	Clapet	X20Cr13 / X12Cr13 1.4021 / 1.4006	
4	Tige	X20Cr13 1.4021	
5	Soufflet	X6CrNiMoTi17-12-2	
6	Presse-étoupe	acier au carbone	
7	Garniture presse-étoupe	graphite	
8	Joint	graphite	
9	Actionneur	AUMA	
	Température maxi	300°C	350°C

DN	65	80	100	125	150	200	250
L (mm)	290	310	350	400	480	600	730
H (mm)	879	877	665	685	725	910	985

RELATION ENTRE LA TEMPÉRATURE ET LA PRESSION

	PN		-10°C÷120°C	150°C	200°C	250°C	300°C	350°C
EN-GJL-250	16	bar	16	14,4	12,8	11,2	9,6	---
EN-GJS-400-18 LT	16		16	15,5	14,7	13,9	12,8	11,2
	25		25	24,3	23	21,8	20	17,5

FERMETURE MAXIMALE ADMISSIBLE (à une pression P2 = 0)

Actionneur	DN						
	65	80	100	125	150	200	250
AUMA SA 7.2 ; 7.6 – 60Nm	25	25	23	14,9	10,1	5,3	3,3
AUMA SA 10.2 – 120Nm	---	---	---	26,5	18,3	12,3	7,9
AUMA SA 14.2 – 250Nm	---	---	---	---	---	22,0	14,2
AUMA SAR 7.2 ; 7.6 – 60Nm	25	25	26,9	17,2	11,9	6,5	4,1
AUMA SAR 10.2 – 120Nm	---	---	---	29,3	20,3	13,7	8,7
AUMA SAR 14.2 – 250Nm	---	---	---	---	---	23,7	15,1

Informations données à titre indicatif et sous réserve de modifications éventuelles.

Édition 01/2018

BRIDES DIMENSION SELON PN-EN 1092-1/-2

DN		100	125	150	200	250
PN16	D (mm)	220	250	285	340	405
	K (mm)	180	210	240	295	355
	nxd (mm)	8x19	8x19	8x23	12x23	12x28
PN25	D (mm)	235	270	300	360	-----
	K (mm)	190	220	250	310	-----
	nxd (mm)	8x23	8x28	8x28	12x28	-----

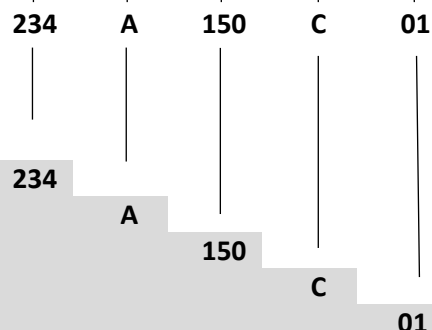
TYPES

Figure	Corps matière	Diamètre nominale	Pression nominale	Type
234	A Fonte grise EN-GJL-250	65-150 mm	C 16 bar	robinet à soupape 01A
		200-250 mm	C 16 bar	vanne de régulation 71A
		200-250 mm	C 16 bar	robinet à soupape avec clapet détendu 04A
234	C Fonte à graphite sphéroïdal EN-GJS-400-18-LT	65-150 mm	C 16 bar	robinet à soupape 01A
		65-200 mm	C 16 bar	vanne de régulation 71A
		200 mm	C 16 bar	robinet à soupape avec clapet détendu 04A
		65-150 mm	D 25 bar	robinet à soupape 01A
		65-200 mm	D 25 bar	vanne de régulation 71A
		200 mm	D 25 bar	robinet à soupape avec clapet détendu 04A

COMMANDE

Figure	Corps matière	Diamètre nominale	Pression nominale	Type
234	A Fonte grise EN-GJL-250	65-150 mm	C 16 bar	robinet à soupape 01A

Exemple de commande par index



Robinet soupape à soufflet avec actionneur AUMA
 Fonte grise EN-GJL-250
 Diamètre nominale (mm)
 Pression nominale PN 16
 Robinet à soupape

Informations données à titre indicatif et sous réserve de modifications éventuelles.

Édition 01/2018