

**ROBINET SOUPAPE À SOUFFLET AVEC ACTIONNEUR REGADA zBEL**



Corps matière	Pression nominale	Diamètre nominale	Température maxi
A Fonte grise	C 16 bar	DN 15-150	300°C
C Fonte à graphite sphéroïdal	C 16 bar D 25 bar	DN 15-150 DN 15-150	350°C



suivant la directive équipement sous pression 2014/68/UE  
marquage CE pour DN≥32

**CARACTÉRISTIQUES**

- classe A étanchéité selon la norme EN -12266 – 1 – type 01
- classe IV étanchéité selon la norme PN-EN 60534-4 – type 71
- respect de l'environnement
- test selon la norme EN - 12266 - 1
- brides percées selon la norme EN 1092-2
- face-à-face dimension selon DIN EN 558, série 1

**APPLICATION \***

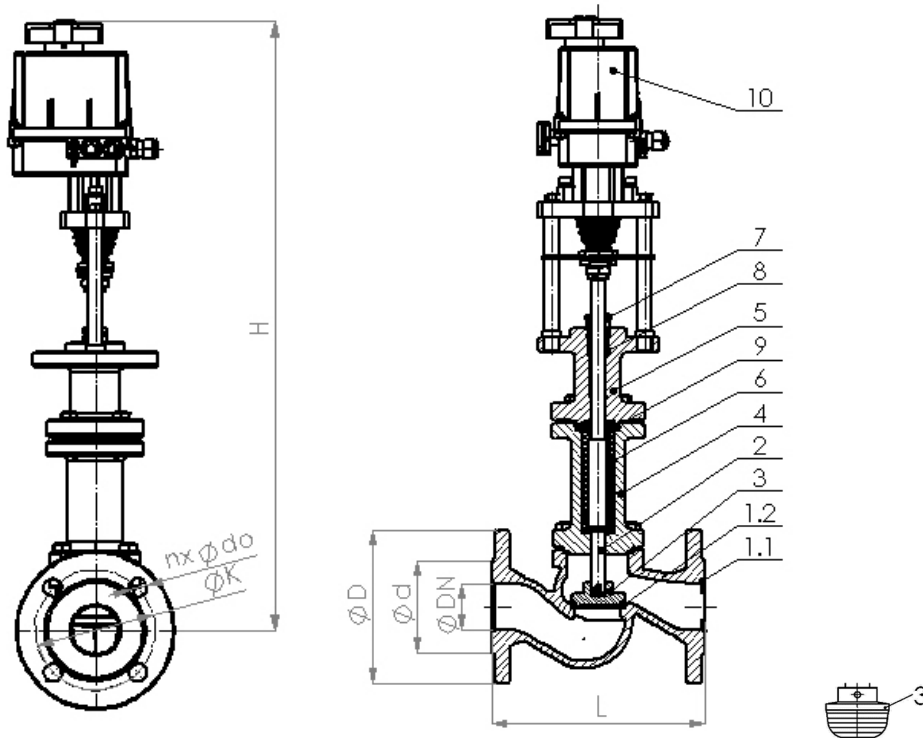
\* Toutes les applications ne sont pas adaptés pour tous les types.

industries							
	INDUSTRIE	SECTEUR NAVAL	CHAUFFAGE	CLIMATISATION			
	médias						
		GLYCOL	EAU INDUSTRIELLE	HUILES CALOPORTEUSES	VAPEUR	AIR COMPRIMÉ	FLUIDES NEUTRES

Informations données à titre indicatif et sous réserve de modifications éventuelles.

Édition 01/2018

**MATÉRIAUX, DIMENSIONS**



Type 01R

Type 71R

	Corps matière	A	C
	Type	01R; 71R	
1.1	Corps	EN – GJL-250 5.1301 (ex. JL1040)	EN – GJS-400 – 18-LT 5.3103 (ex.JS1025)
1.2	Bague de siège	X20Cr13 1.4021	
2	Tige	X20Cr13 1.4021	
3	Clapet	X20Cr13+QT 1.4021	
4	Chapeau I	EN – GJS-400 – 18-LT 5.3103 (ex.JS1025)	
5	Chapeau II	EN – GJS-400 – 18-LT 5.3103 (ex.JS1025)	
6	Soufflet	X6CrNiMoTi17-12-2	
7	Presse-étoupe	acier	
8	Garniture presse-étoupe	graphite	
9	Joint	graphite	
10	Actionneur	REGADA	
	Température maxi	300°C	350°C

Informations données à titre indicatif et sous réserve de modifications éventuelles.

Édition 01/2018

ZETKAMA Sp. z o.o.  
Ul. 3 Maja 12  
PL 57-410 Ścinawka Średnia

Tel. +48 74 8652 196  
Tel. +48 74 8652 111  
Fax +48 74 8652 199

E-mail export@zetkama.com.pl  
www.zetkama.fr

DN	15	20	25	32	40	50	65	80	100	125	150
L (mm)	130	150	160	180	200	230	290	310	350	400	480
H (mm)											
STO STR OPA 4kN	582,5	582,5	587,5	597,5	617,5	623,5	---	---	---	---	---
STO1 STR01 PA 6,3kN	---	---	---	---	779	785	839	837	873	939	961
ST2 STR2PA 14kN	---	---	---	---	---	---	914	912	948	1014	1036
ST2 STR 2PA 17kN	---	---	---	---	---	---	914	912	948	1014	1036
ST2 STR 2PA 21,5kN	---	---	---	---	---	---	---	912	948	1014	1036

RELATION ENTRE LA TEMPÉRATURE ET LA PRESSION

	PN		-10°C÷120°C	150°C	200°C	250°C	300°C	350°C
EN-GJL-250	16	bar	16	14,4	12,8	11,2	9,6	---
EN-GJS-400-18 LT	16		16	15,5	14,7	13,9	12,8	11,2
	25		25	24,3	23	21,8	20	17,5

FERMETURE MAXIMALE ADMISSIBLE (à une pression P2 = 0)

Actionneur	DN										
	15	20	25	32	40	50	65	80	100	125	150
STO STR OPA 4kN	25	25	25	17,9	14,2	8,8	---	---	---	---	---
STO1 STR01 PA 6,3kN	---	---	---	---	25	17,4	11,5	8,1	5,6	3,5	2,5
S12 STR2PA 14kN	---	---	---	---	---	---	25	18,1	12,4	7,8	5,7
ST2 STR 2PA 17kN	---	---	---	---	---	---	25	22	15,1	9,5	6,9
ST2 STR 2PA 21,5kN	---	---	---	---	---	---	---	25	19,1	12	8,7

Informations données à titre indicatif et sous réserve de modifications éventuelles.

Édition 01/2018

**BRIDES DIMENSION SELON PN-EN 1092-2**

DN		15	20	25	32	40	50	65	80	100	125	150
PN16	D (mm)	95	105	115	140	150	165	185	200	220	250	285
	K (mm)	65	75	85	100	110	125	145	160	180	210	240
	nxd (mm)	4x14	4x14	4x14	4x19	4x19	4x19	4x19	8x19	8x19	8x19	8x23
PN25	D (mm)	95	105	115	140	150	165	185	200	235	270	300
	K (mm)	65	75	85	100	110	125	145	160	190	220	250
	nxd (mm)	4x14	4x14	4x14	4x19	4x19	4x19	8x19	8x19	8x23	8x28	8x28

Informations données à titre indicatif et sous réserve de modifications éventuelles.

Édition 01/2018

ZETKAMA Sp. z o.o.  
 Ul. 3 Maja 12  
 PL 57-410 Ścinawka Średnia

Tel. +48 74 8652 196  
 Tel. +48 74 8652 111  
 Fax +48 74 8652 199

E-mail [export@zetskama.com.pl](mailto:export@zetskama.com.pl)  
[www.zetskama.fr](http://www.zetskama.fr)

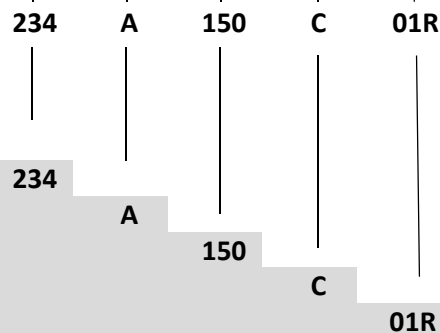
**TYPES**

Figure	Corps matière	Diamètre nominale	Pression nominale	Type
234	A Fonte grise EN-GJL-250	15-150 mm	C 16 bar	robinet à soupape <b>01R</b>
		15-150 mm	C 16 bar	vanne de régulation <b>71R</b>
234	C Fonte à graphite sphéroïdal EN-GJS-400-18-LT	15-150 mm	C 16 bar	robinet à soupape <b>01R</b>
		15-150 mm	C 16 bar	vanne de régulation <b>71R</b>
		15-150 mm	D 25 bar	robinet à soupape <b>01R</b>
		15-150 mm	D 25 bar	vanne de régulation <b>71R</b>

**COMMANDE**

Figure	Corps matière	Diamètre nominale	Pression nominale	Type
234	A Fonte grise EN-GJL-250	15-150 mm	C 16 bar	robinet à soupape <b>01R</b>

**Exemple de commande par index**



Robinet soupape à soufflet avec actionneur REGADA  
 Fonte grise EN-GJL-250  
 Diamètre nominale (mm)  
 Pression nominale PN 16  
 Robinet à soupape

Informations données à titre indicatif et sous réserve de modifications éventuelles.

Édition 01/2018