


ROBINET A FLOTTEUR zFLO


Corps matière	Pression nominale	Diamètre nominale	Température maxi
A Fonte grise	B 10 bar	DN 25-200	90°C

CARACTÉRISTIQUES

- étanchéité élevée (classe A étanchéité selon la norme EN -12266 – 1)
- respect de l'environnement
- sans entretien
- brides percées selon la norme EN 1092-2
- face-à-face dimension selon DIN EN 558, série 1

APPLICATION

médias

EAU
INDUSTRIELLEFLUIDES
NEUTRES

Informations données à titre indicatif et sous réserve de modifications éventuelles.

Édition 01/2018

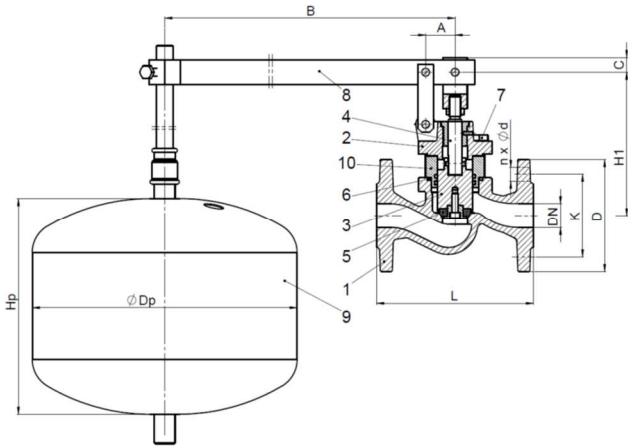
ZETKAMA Sp. z o.o.
Ul. 3 Maja 12
PL 57-410 Ścinawka Średnia

Tel. +48 74 8652 196
Tel. +48 74 8652 111
Fax +48 74 8652 199

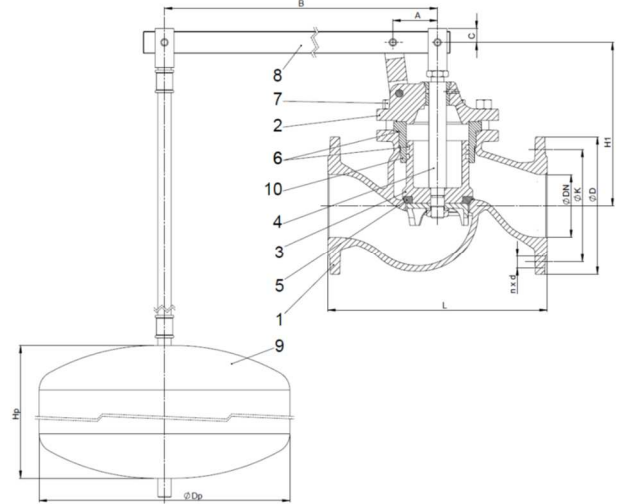
E-mail export@zetskama.com.pl
www.zetskama.fr

MATÉRIAUX, DIMENSIONS

DN 25-80



DN 100-200



	Corps matière	A
	Type	16
1	Corps	EN-GJL-250 5.1301 (ex. JL1040)
2	Chapeau	EN-GJL-250 5.1301 (ex. JL1040)
3	Clapet	X20Cr13 1.4021
4	Tige	X20Cr13 1.4021
5	Joint de clapet	EPDM
6	Bague d'étanchéité	EPDM
7	Vis hexagonale	5.6 – A3A
8	Levier	S235JR zinc
9	Flotteur	S235JR epoxy
10	Manchon de tige	CuZn39Pb2 (CuSn11P-C pour DN ≥ 100)
	Température maxi	90°C

DN	25	32	40	50	65	80	100	125	150	200
L (mm)	160	180	200	230	290	310	350	400	480	600
A (mm)	30	30	35	35	45	55	71	87	102	138
B (mm)	700	700	700	700	700	800	975	1190	1305	1590
C (mm)	15	15	15	15	15	15	25	25	25	25
H1 (mm)	146	155	166	175	221	249	260	320	385	420
Hp (mm)	220	220	200	200	250	250	300	300	300	400
Dp (mm)	270	270	350	350	400	400	400	500	500	500
K _{vs} (m ³ /h)	13	18,3	29,2	39,8	72,8	99,3	158,3	243,1	327,6	579,9
Poids (kg)	9,5	10,7	17,0	20,0	26,0	32,5	47,0	69,0	98,0	149,0

Informations données à titre indicatif et sous réserve de modifications éventuelles.

Édition 01/2018

ZETKAMA Sp. z o.o.
Ul. 3 Maja 12
PL 57-410 Ścinawka Średnia

Tel. +48 74 8652 196
Tel. +48 74 8652 111
Fax +48 74 8652 199

E-mail export@zetskama.com.pl
www.zetskama.fr

RELATION ENTRE LA TEMPÉRATURE ET LA PRESSION

Selon EN 1092-2	PN		-10°C ÷ 90°C
EN-GJL-250	10	bar	10

BRIDES DIMENSION SELON PN-EN 1092-2

DN		25	32	40	50	65	80	100	125	150	200
PN10	D (mm)	115	140	150	165	185	200	220	250	285	340
	K (mm)	85	100	110	125	145	160	180	210	240	295
	n x d (mm)	4x14	4x19	4x19	4x19	4x19	8x19	8x19	8x19	8x23	8x23

TYPES

Figure	Corps matière	Diamètre nominale	Pression nominale	Type
272	A Fonte grise EN-GJL-250	25-200 mm	B 10 bar	16 tige, clapet, bague de siège - acier inoxydable; clapet terminé EPDM
				16-D tige, clapet, bague de siège - acier inoxydable; clapet terminé EPDM; peinture époxy

COMMANDE

Figure	Corps matière	Diamètre nominale	Pression nominale	Type
272	A Fonte grise EN-GJL-250	15-200 mm	B 10 bar	16 tige, clapet, bague de siège - acier inoxydable; clapet terminé EPDM

Exemple de commande par index

272 A 050 B 16

Robinet à flotteur, raccordement à brides, forme droit
 Fonte grise EN-GJL-250
 Diamètre nominale (mm)
 Pression nominale PN 10
 Tige, clapet, bague de siège - acier inoxydable; clapet terminé EPDM

