

**CLAPET ANTI RETOUR zCHE**



Corps matière	Pression nominale	Diamètre nominale	Température maxi
<b>H</b> Laiton	<b>C</b> 16 bar	DN <b>15-100</b>	200°C
<b>I</b> Acier inoxydable	<b>E</b> 40 bar	DN <b>15-300</b>	300°C

**CARACTÉRISTIQUES**

- boîtier compact
- respect de l'environnement
- sans entretien
- classe d'étanchéité - classe D selon EN 12266-1
- face-à-face dimension - série 49 selon EN 558 pour DN15 - DN100

**APPLICATION \***

\* Toutes les applications ne sont pas adaptés pour tous les types.

industries						
	INDUSTRIE	SECTEUR NAVAL	CHAUFFAGE	INDUSTRIE DE L'ÉNERGIE	CLIMATISATION	
médias						
	GLYCOL	EAU INDUSTRIELLE	HUILES CALOPORTEUSES	VAPEUR	AIR COMPRIMÉ	FLUIDES NEUTRES

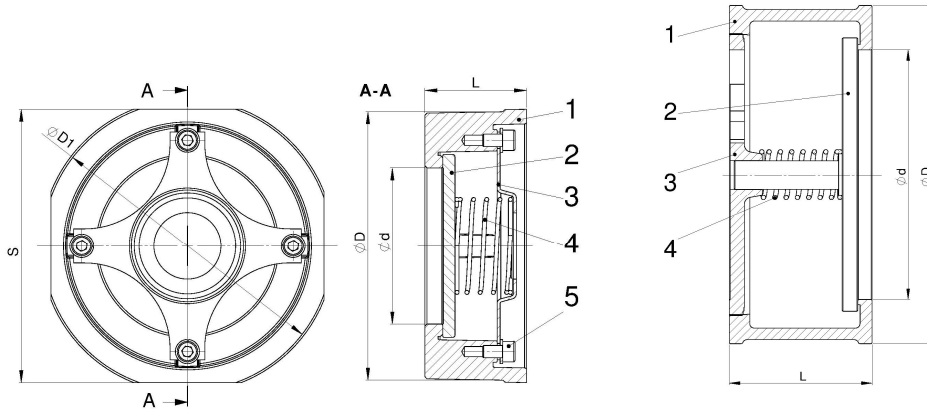
Informations données à titre indicatif et sous réserve de modifications éventuelles.

Édition 01/2024

**MATÉRIAUX, DIMENSIONS**

DN 15-100

DN 125-300



	Corps matière	H	I	
			51	
			DN 15-100	DN 125-300
	Type	50		
1	Corps	CuZn39Pb2	GX5CrNiMo19-11-2	GX5CrNiMo19-11-2
2	Plaque du clapet	X6CrNiMoTi17-12-2	GX5CrNiMo19-11-2	GX5CrNiMo19-11-2
3	Chapeau (bague de centrage)	X5CrNi18-10	X3CrNiMo17-13-3	GX5CrNiMo19-11-2
4	Ressort	X6CrNiMoTi17-12-2	X3CrNiMo17-13-3	X3CrNiMo17-13-3
5	Vis cylindrique	.....	A4-70	.....
Température maxi		200°C	300°C	300°C

**Corps matière H**

DN	mm	15	20	25	32	40	50	65	80	100
	inch	1/2	3/4	1	1 1/4	1 1/2	2	2 1/2	3	4
d (mm)		15	20	25	31	39	47	62	74	89
D (mm)		40	47	56	72	82	95	115	132	152
L (mm)		16	19	22	28	32	40	46	50	60
Poids (kg)		0,10	0,13	0,21	0,48	0,63	1	1,5	2	3,2
K <sub>vs</sub> (m <sup>3</sup> /h)		3,5	7,2	10,3	16,6	21,8	33,2	55,5	72,7	105,5
La pression d'ouverture en fonction de la direction de débit (mbar)	→	7,5	7,5	7,5	8,5	9,0	9,5	10,0	10,5	11,5
	↑	10,0	10,0	10,0	12,0	13,0	14,0	15,0	16,0	18,0
	↓	5,0	5,0	5,0	5,0	5,0	5,0	5,0	5,0	5,0

Informations données à titre indicatif et sous réserve de modifications éventuelles.

Édition 01/2024

ZETKAMA Sp. z o.o.  
Ul. 3 Maja 12  
PL 57-410 Ścinawka Średnia

Tel. +48 74 8652 196  
Tel. +48 74 8652 111  
Fax +48 74 8652 199

E-mail export@zetskama.com.pl  
www.zetskama.fr

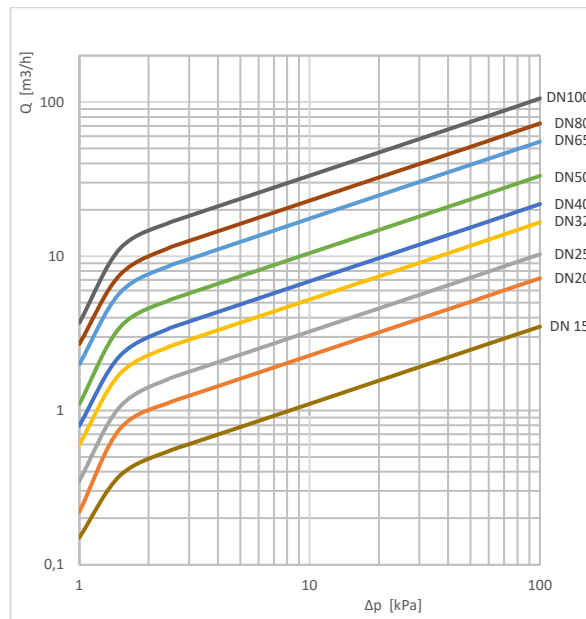
Corps matière I

DN	mm	15	20	25	32	40	50	65	80	100	125	150	200	250	300
	inch	1/2	3/4	1	1 1/4	1 1/2	2	2 1/2	3	4	5	6	8	10	12
d (mm)		15	19	25	30	38	47	62	77	95	122	148	200	250	300
D (mm)		43,5	53,5	63,5	76	86	96	116,5	123	152,5	190,5	219	282	340	400
L (mm)		16	19	22	28	31,5	40	46	50	60	90	106	140	145	160
S (mm)		45	55,5	65	78,5	88,5	98,5	119	134,5	154,5	.....	.....	.....	.....	.....
D1 (mm)		53	63	73	84	94	107	126	144,5	164	.....	.....	.....	.....	.....
Poids (kg)		0,10	0,16	0,28	0,52	0,70	1,10	1,58	1,78	3,30	8	12	22	35	45
K <sub>vs</sub> (m <sup>3</sup> /h)		4,4	6,8	10,8	17,0	26,0	43,0	60,0	80,0	113	183	258	410	698	732
La pression d'ouverture en fonction de la direction de débit (mbar)	→	22,5	22,5	22,5	23,5	24,5	24,5	25,0	25,5	26,5	22,0	22,0	22,0	22,0	22,0
	↑	25,0	25,0	25,0	27,0	28,0	29,0	30,0	31,0	33,0	30,0	30,0	30,0	30,0	30,0
	↓	20,0	20,0	20,0	20,0	20,0	20,0	20,0	20,0	20,0	20,0	10,0	10,0	10,0	10,0

RELATION ENTRE LA TEMPÉRATURE ET LA PRESSION

Selon EN 1092-3	PN		-10°C±120°C	150°C	200°C		
CuZn39Pb2	16	bar	16	16	13,5		
Selon EN 1092-1			-40°C±100°C	150°C	200°C	250°C	300°C
G-X5CrNiMo19-11-2	40	bar	40	36,3	33,7	31,8	29,7

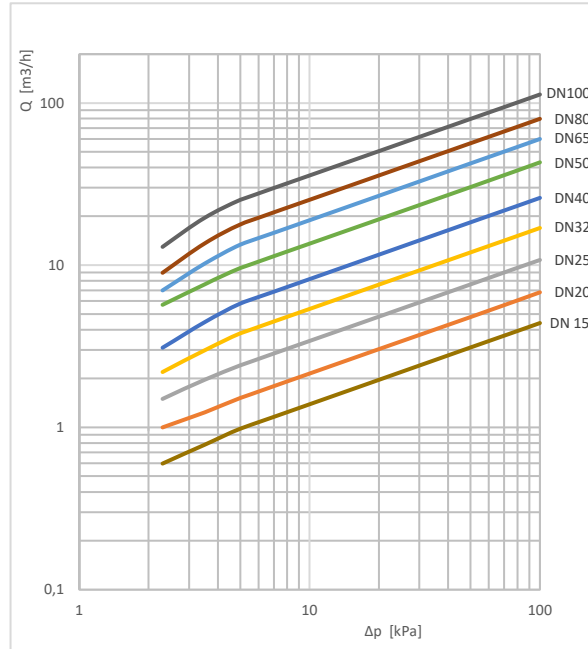
CARACTÉRISTIQUE HYDRAULIQUE 275 H DN 15-100



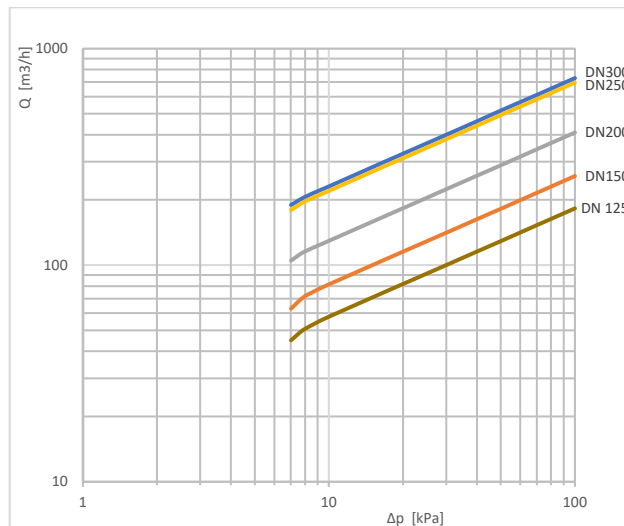
Informations données à titre indicatif et sous réserve de modifications éventuelles.

Édition 01/2024

CARACTÉRISTIQUE HYDRAULIQUE 275 I DN 15-100



CARACTÉRISTIQUE HYDRAULIQUE 275 I DN 125-300



Informations données à titre indicatif et sous réserve de modifications éventuelles.

Édition 01/2024

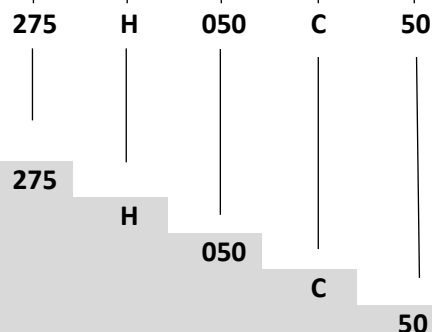
**TYPES**

Figure	Corps matière	Diamètre nominale	Pression nominale	Type
275	H Laiton CuZn36Pb2	15-100 mm	C 16 bar	50 plaque et ressort - acier inoxydable; bague de siège - laiton
	I Acier inoxydable GX5CrNiMo19-11-2	15-300 mm	E 40 bar	51 plaque, ressort et bague de siège- acier inoxydable, plaque avec le ressort

**COMMANDE**

Figure	Corps matière	Diamètre nominale	Pression nominale	Type
275	H Laiton CuZn36Pb2	15-100 mm	C 16 bar	50 plaque et ressort - acier inoxydable; bague de siège - laiton

**Exemple de commande par index**



Clapet anti retour, raccordement entre brides, forme droit  
 Laiton CuZn36Pb2  
 Diamètre nominale (mm)  
 Pression nominale PN 16  
 Plaque et ressort - acier inoxydable; bague de siège - laiton

Informations données à titre indicatif et sous réserve de modifications éventuelles.

Édition 01/2024